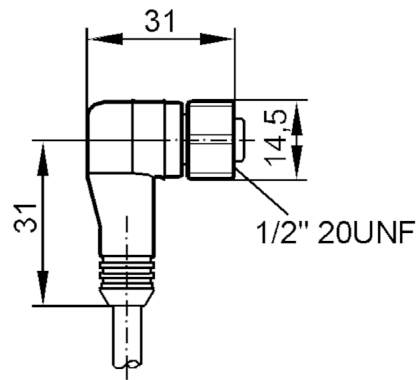


E18234



Anschlusskabel mit Buchse

AD0AA030VAAS0005E03



Einsatzbereich

Besondere Eigenschaft	Vergoldete Kontakte
Applikation	Industrielle Anwendungen / Fabrikautomation

Elektrische Daten

Betriebsspannung	[V]	< 300 AC/DC
------------------	-----	-------------

Umgebungsbedingungen

Umgebungstemperatur	[°C]	-20...105
Schutzart		IP 68

Mechanische Daten

Gewicht	[g]	490
Abmessungen	[mm]	31 x 14,5 x 31
Werkstoff Griffkörper		PVC
Werkstoff Überwurfmutter		1.4571 (Edelstahl / 316Ti)

Bemerkungen

Verpackungseinheit		1 Stück
--------------------	--	---------

E18234



Anschlusskabel mit Buchse

ADOAA030VAAS0005E03

Elektrischer Anschluss

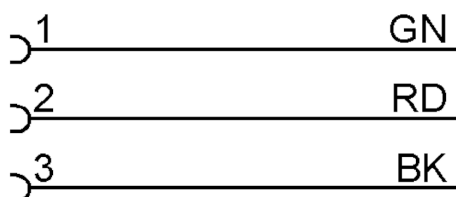
Kabel: 5 m, PVC, grau; 3 x 0,75 mm² / AWG 18

Elektrischer Anschluss - Buchse

Steckverbindung: 1 x 1/2", abgewinkelt; Codierung: C; Griffkörper: PVC; Arretierung: 1.4571 (Edelstahl / 316Ti); Kontakte: vergoldet



Anschluss



BK = Adernfarben :
GN = schwarz
RD = grün
rot