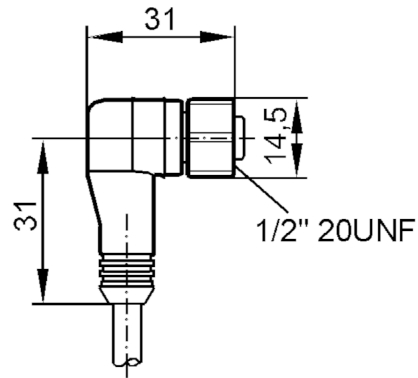


E18235



Anschlusskabel mit Buchse

AD0AA030VAAS0010E03



Einsatzbereich

| | |
|-----------------------|---|
| Besondere Eigenschaft | Vergoldete Kontakte |
| Applikation | Industrielle Anwendungen / Fabrikautomation |

Elektrische Daten

| | | |
|------------------|-----|-------------|
| Betriebsspannung | [V] | < 300 AC/DC |
|------------------|-----|-------------|

Umgebungsbedingungen

| | | |
|---------------------|------|-----------|
| Umgebungstemperatur | [°C] | -20...105 |
| Schutzart | | IP 68 |

Mechanische Daten

| | | |
|--------------------------|------|----------------------------|
| Gewicht | [g] | 971,5 |
| Abmessungen | [mm] | 31 x 14,5 x 31 |
| Werkstoff Griffkörper | | PVC |
| Werkstoff Überwurfmutter | | 1.4571 (Edelstahl / 316Ti) |

Bemerkungen

| | | |
|--------------------|--|---------|
| Verpackungseinheit | | 1 Stück |
|--------------------|--|---------|

E18235



Anschlusskabel mit Buchse

ADOAA030VAAS0010E03

Elektrischer Anschluss

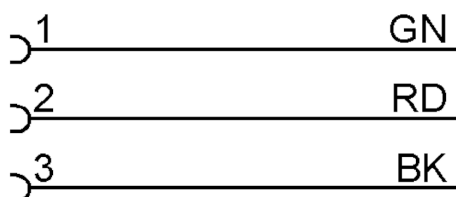
Kabel: 10 m, PVC, grau; 3 x 0,75 mm² / AWG 18

Elektrischer Anschluss - Buchse

Steckverbindung: 1 x 1/2", abgewinkelt; Codierung: C; Griffkörper: PVC; Arretierung: 1.4571 (Edelstahl / 316Ti); Kontakte: vergoldet



Anschluss



BK = Adernfarben :
GN = schwarz
RD = grün
rot