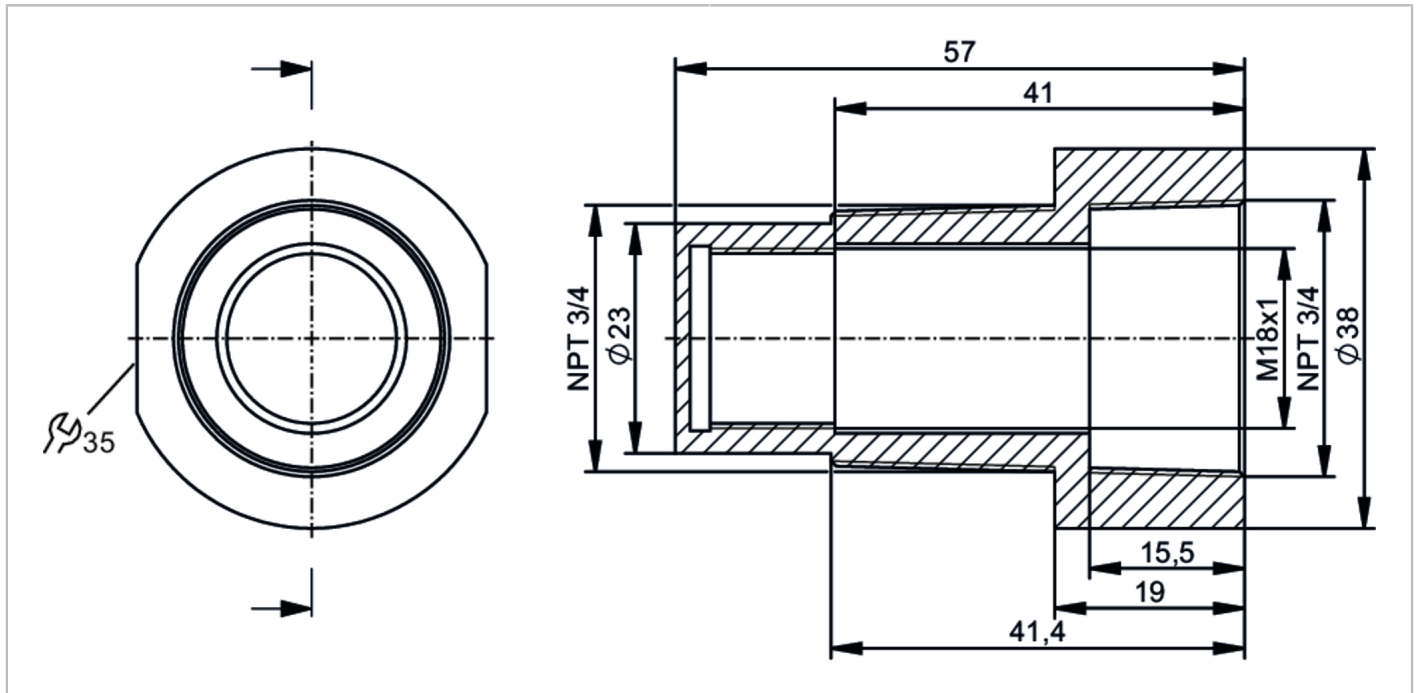


# E19927



## Einbauadapter für kapazitive Sensoren

MOUNTING ADAPTER M18 PTFE



### Einsatzbereich

Ausführung für Bauformen M18

### Mechanische Daten

Gewicht	[g]	47,5
Abmessungen	[mm]	3/4" NPT / L = 57
Gewindebezeichnung		3/4" NPT
Werkstoffe		PTFE
Sensorikanschluss		Gewindeanschluss M18 x 1 Innengewinde
Prozessanschluss		3/4" NPT

### Bemerkungen

Verpackungseinheit 1 Stück