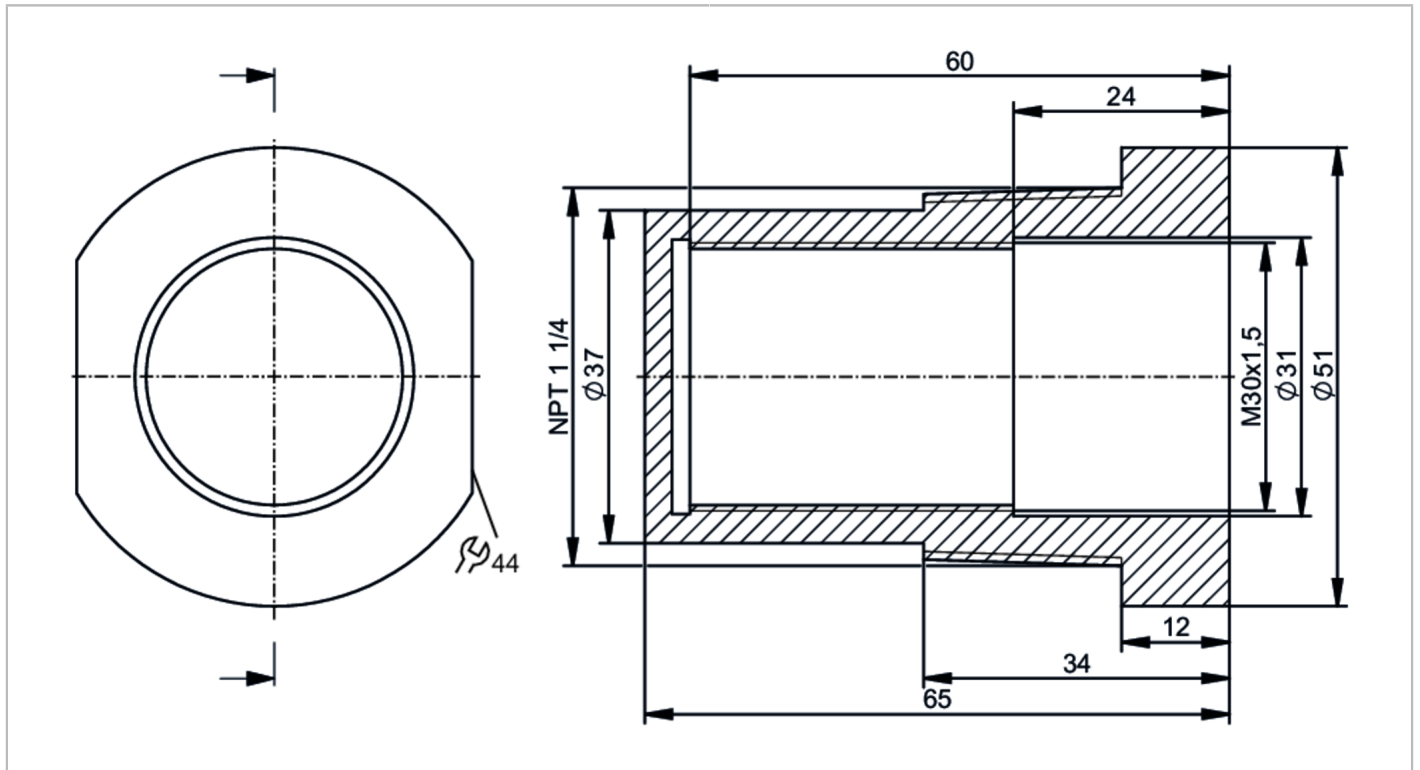


# E19930



## Einbauadapter für kapazitive Sensoren

MOUNTING ADAPTER M30 PTFE



### Einsatzbereich

Ausführung für Bauformen M30

### Mechanische Daten

Gewicht [g]	91,05
Abmessungen [mm]	1 1/4" NPT / L = 60
Gewindebezeichnung	1 1/4" NPT
Werkstoffe	PTFE
Sensorikanschluss	Gewindeanschluss M30 x 1,5 Innengewinde
Prozessanschluss	1 1/4" NPT

### Bemerkungen

Verpackungseinheit 1 Stück