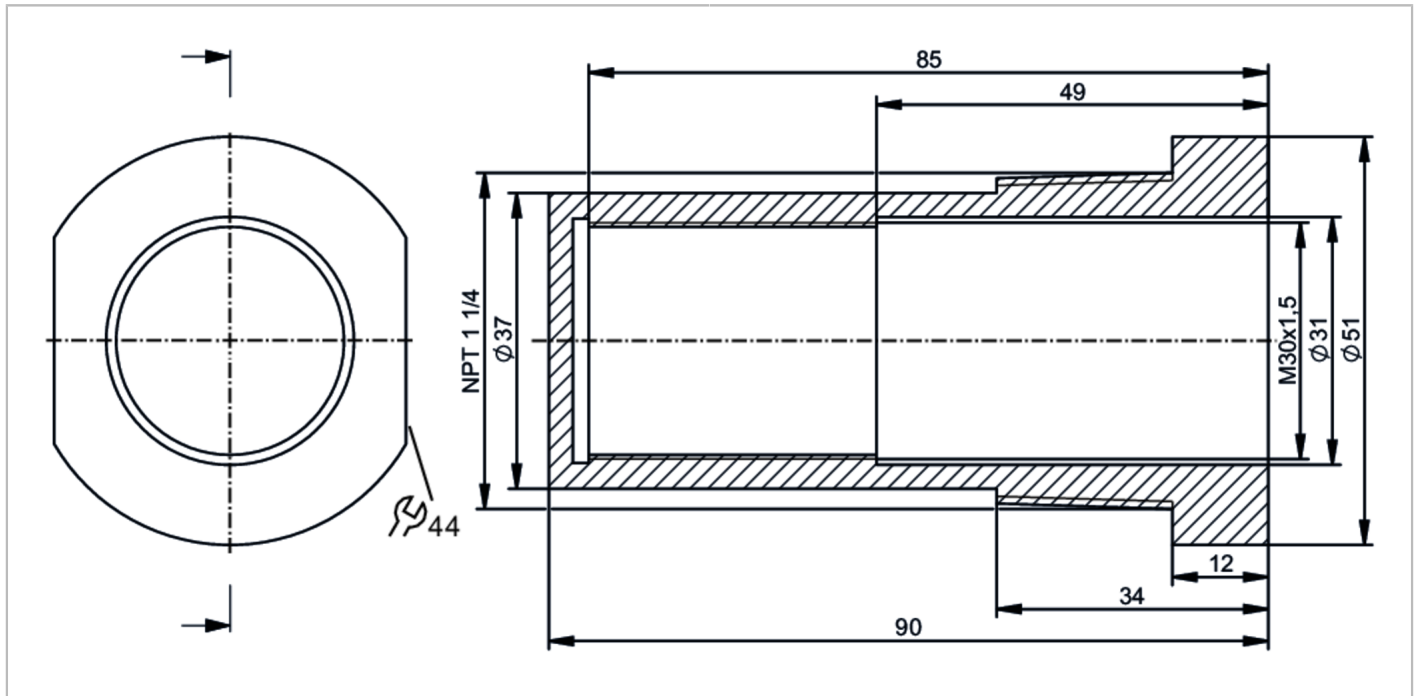


# E19931



## Einbauadapter für kapazitive Sensoren

MOUNTING ADAPTER M30 PTFE



Einsatzbereich	
Ausführung	für Bauformen M30
Umgebungsbedingungen	
Umgebungstemperatur [°C]	-25...260
Mechanische Daten	
Gewicht [g]	107,9
Abmessungen [mm]	1 1/4" / L = 90
Gewindebezeichnung	1 1/4"
Werkstoffe	PTFE
Sensorikanschluss	M30 x 1,5 Innengewinde
Prozessanschluss	1 1/4" NPT
Bemerkungen	
Verpackungseinheit	1 Stück