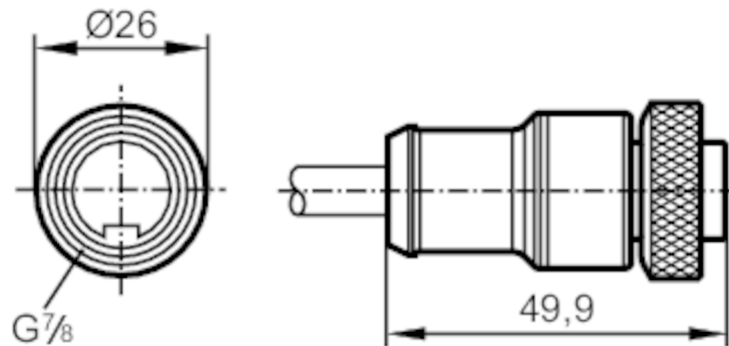


E20429



Anschlusskabel mit Buchse

AD0GB030MSS0005E03



Einsatzbereich

Applikation Industrielle Anwendungen / Fabrikautomation

Elektrische Daten

Betriebsspannung [V] < 300 AC/DC

Umgebungsbedingungen

Umgebungstemperatur [°C] -30...80

Umgebungstemperatur bewegt [°C] -5...80

Schutzart IP 68

Mechanische Daten

Gewicht [g] 279,3

Abmessungen [mm] 26 x 26 x 49,9

Werkstoff Griffkörper TPU

Werkstoff Überwurfmutter Zinkdruckguss

Bemerkungen

Verpackungseinheit 1 Stück

E20429



Anschlusskabel mit Buchse

AD0GB030MSS0005E03

Elektrischer Anschluss

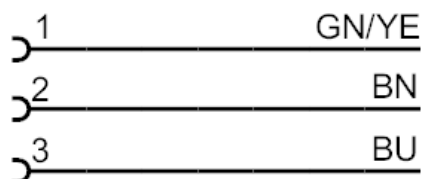
Kabel: 5 m, PVC, schwarz, Ø 5,2 mm; 3 x 0,75 mm² (24 x Ø 0,2 mm)

Elektrischer Anschluss - Buchse

Steckverbindung: 1 x 7/8", gerade; Griffkörper: TPU; Arretierung: Zinkdruckguss



Anschluss



BN = Adernfarben :
braun
BU = blau
GN/YE = grün / gelb