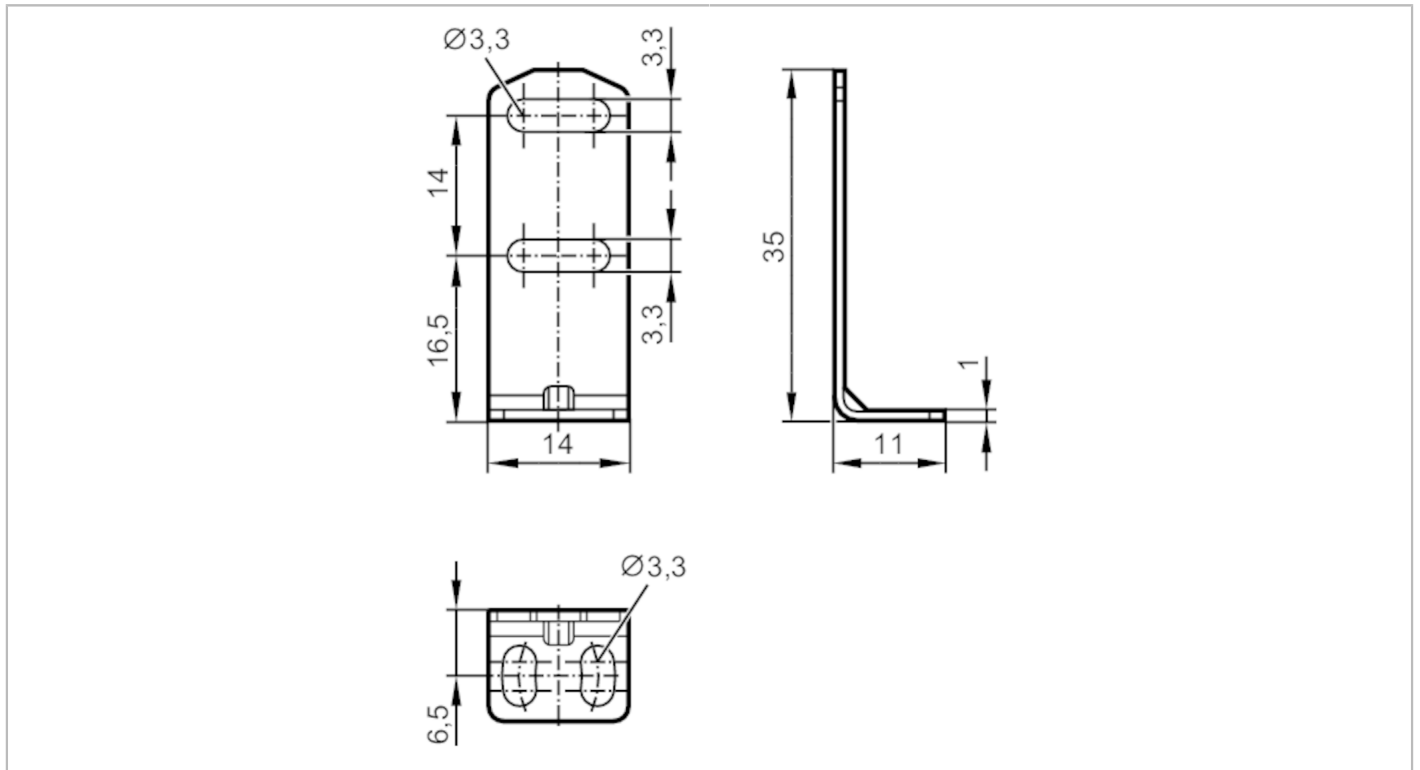


# E21291



## Befestigungswinkel

O8 STANDARD ANGLE L-BRACKET



Einsatzbereich	
Ausführung	für Bauformen O8
Mechanische Daten	
Gewicht [g]	10,7
Werkstoffe	1.4401 (Edelstahl / 316)
Zubehör	
Lieferumfang	Innensechskantschrauben: 2 x (M3 x 14 mm), Edelstahl Sechskantmuttern: 2 x M3, Edelstahl
Bemerkungen	
Verpackungseinheit	1 Stück