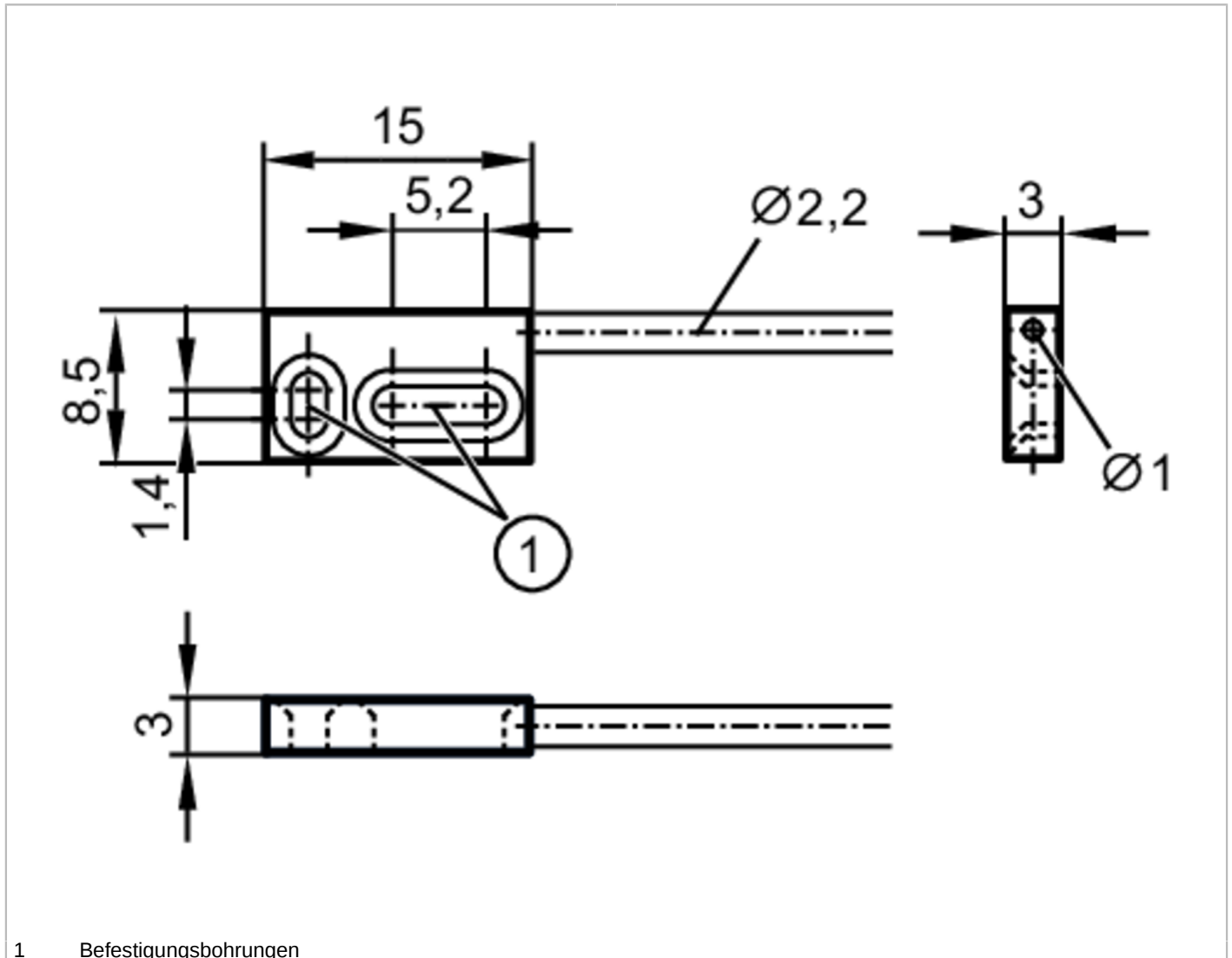


E21311



Lichtwellenleiter Einweglichtschranke

FE-11-EPV-Q3/F1x1/2m



1 Befestigungsbohrungen

Einsatzbereich	
Funktionsprinzip	Einweglichtschranke
Applikation	Für den Einsatz in industriellen Anwendungen
Erfassungsbereich	
Reichweite mit Faseroptikverstärker Typ	OBF; OCF; OO50
OBF	
Reichweite Faseroptik [mm]	210
OCF (High Power)	
Reichweite Faseroptik [mm]	4000
OO50	
Reichweite Faseroptik [mm]	600
Umgebungsbedingungen	
Umgebungstemperatur [°C]	-40...70
Mechanische Daten	
Gewicht [g]	48,1

E21311



Lichtwellenleiter Einweglichtschanke

FE-11-EPV-Q3/F1x1/2m

Ausführung Tastkopf		gerade
Tastkopfhöhe	[mm]	3
Tastkopfbreite	[mm]	8,5
Tastkopflänge	[mm]	15
Abmessungen Tastkopf	[mm]	3 x 8,5 x 15
Gesamtlänge	[mm]	2000
Minimaler Biegeradius	[mm]	2
Faseranordnung		●
Kerndurchmesser	[mm]	1
Lichtleitfaser-Werkstoff		PMMA
Lichtleiterkopf-Werkstoff		1.4305 (Edelstahl / 303)
Lichtleitermantel-Werkstoff		PE

Zubehör

Lieferumfang		Sechskantmuttern: 4 x M2, Edelstahl
Zubehör optional		Schneidwerkzeug für Fiberoptiken:, E20600

Bemerkungen

Verpackungseinheit		1 Stück
--------------------	--	---------