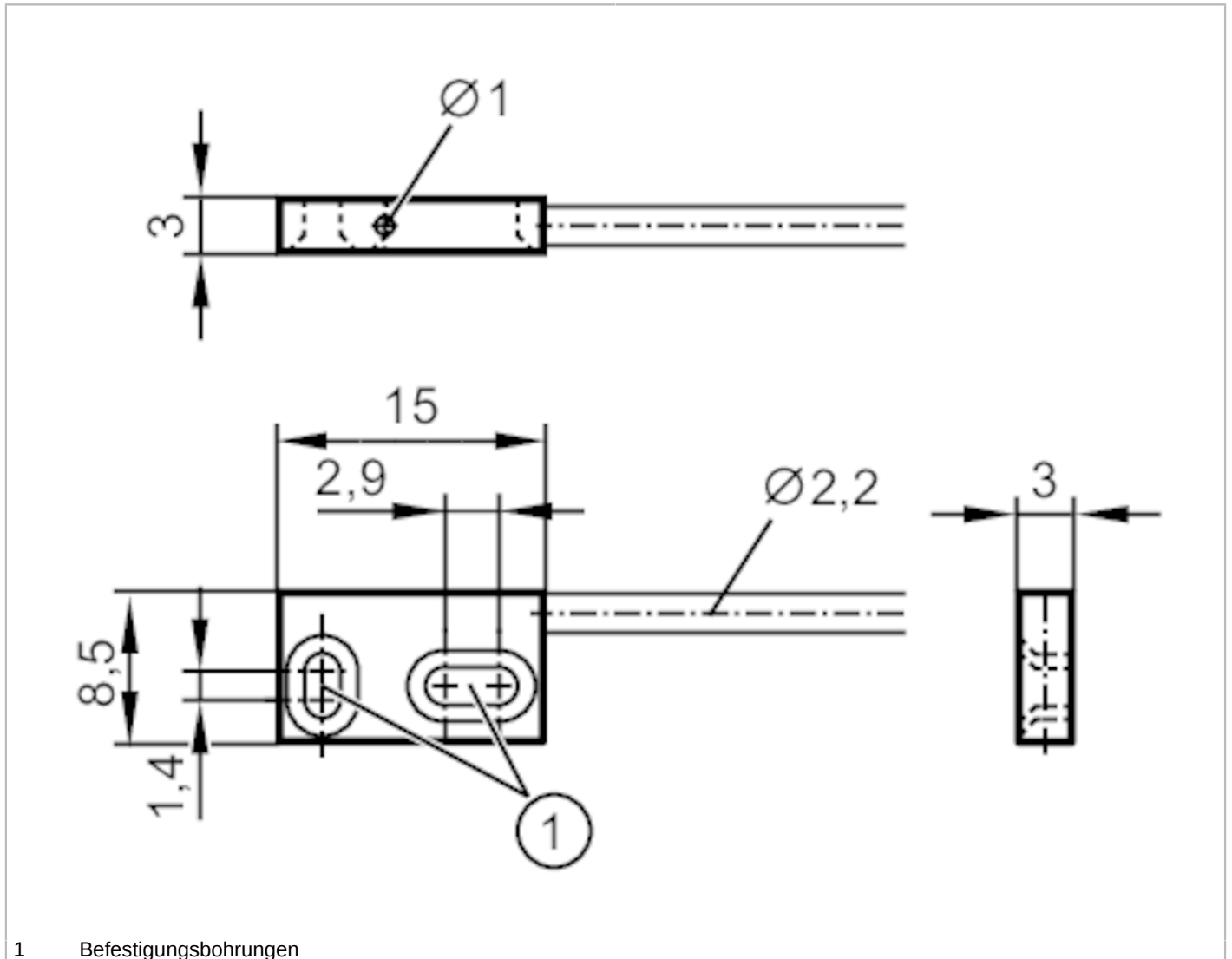


# E21313



## Lichtwellenleiter Einweglichtschranke

FE-11-EPV-Q3/F1x1/2m



1 Befestigungsbohrungen

### Einsatzbereich

Funktionsprinzip

Einweglichtschranke

Applikation

Für den Einsatz in industriellen Anwendungen

### Erfassungsbereich

Reichweite mit  
Fiberoptikverstärker Typ

OBF; OCF; OO50

#### OBF

Reichweite Fiberoptik

[mm]

210

#### OCF (High Power)

Reichweite Fiberoptik

[mm]

4000

#### OO50

Reichweite Fiberoptik

[mm]

600

### Umgebungsbedingungen

Umgebungstemperatur

[°C]

-40...70

### Mechanische Daten

Gewicht

[g]

51,4

# E21313



## Lichtwellenleiter Einweglichtschanke

FE-11-EPV-Q3/F1x1/2m

Ausführung Tastkopf		abgewinkelt
Tastkopfhöhe	[mm]	3
Tastkopfbreite	[mm]	8,5
Tastkopflänge	[mm]	15
Abmessungen Tastkopf	[mm]	3 x 8,5 x 15
Gesamtlänge	[mm]	2000
Minimaler Biegeradius	[mm]	2
Faseranordnung		●
Kerndurchmesser	[mm]	1
Lichtleitfaser-Werkstoff		PMMA
Lichtleiterkopf-Werkstoff		1.4305 (Edelstahl / 303)
Lichtleitermantel-Werkstoff		PE

### Zubehör

Lieferumfang		Sechskantmuttern: 4 x M2, Edelstahl
Zubehör optional		Schneidwerkzeug für Fiberoptiken:, E20600

### Bemerkungen

Verpackungseinheit		1 Stück
--------------------	--	---------