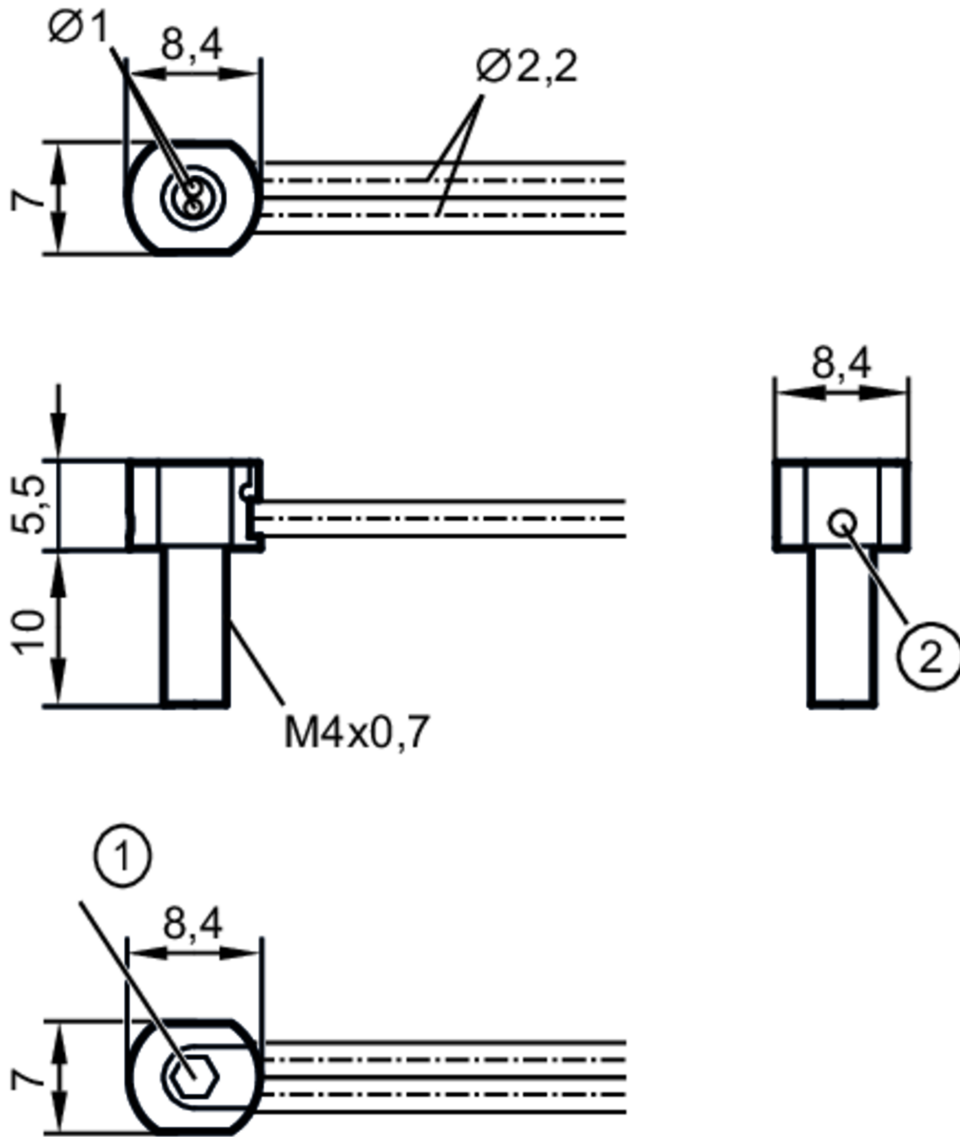


Lichtwellenleiter Reflexlichttaster

FT-11-EPV-O4/FHx1/2m



- 1 Innensechskant 2,5 mm
- 2 Bohrung für Montagewerkzeuge

Einsatzbereich

Funktionsprinzip

Reflexlichttaster

Applikation

Für den Einsatz in industriellen Anwendungen

Erfassungsbereich

Reichweite mit
Faseroptikverstärker Typ

OBF; OCF; OO50

OBF

Reichweite Faseroptik

[mm]

70

OCF (High Power)

Reichweite Faseroptik

[mm]

960

E21318



Lichtwellenleiter Reflexlichttaster

FT-11-EPV-O4/FHx1/2m

| | | |
|-----------------------------|------|--|
| OO50 | | |
| Reichweite Faseroptik | [mm] | 150 |
| Umgebungsbedingungen | | |
| Umgebungstemperatur | [°C] | -40...70 |
| Mechanische Daten | | |
| Gewicht | [g] | 44 |
| Ausführung Tastkopf | | abgewinkelt |
| Tastkopfgewinde | | M4 |
| Tastkopflänge | [mm] | 15,5 |
| Gesamtlänge | [mm] | 2000 |
| Minimaler Biegeradius | [mm] | 2 |
| Faseranordnung | | ⊙ |
| Kerndurchmesser | [mm] | 1 |
| Lichtleitfaser-Werkstoff | | PMMA |
| Lichtleiterkopf-Werkstoff | | 1.4305 (Edelstahl / 303) |
| Lichtleitermantel-Werkstoff | | PE |
| Zubehör | | |
| Lieferumfang | | Sechskantmutter: 2 x M4 Zahnscheiben: 2 |
| Zubehör optional | | Schneidwerkzeug für Faseroptiken:, E20600 |
| Bemerkungen | | |
| Verpackungseinheit | | 1 Stück |