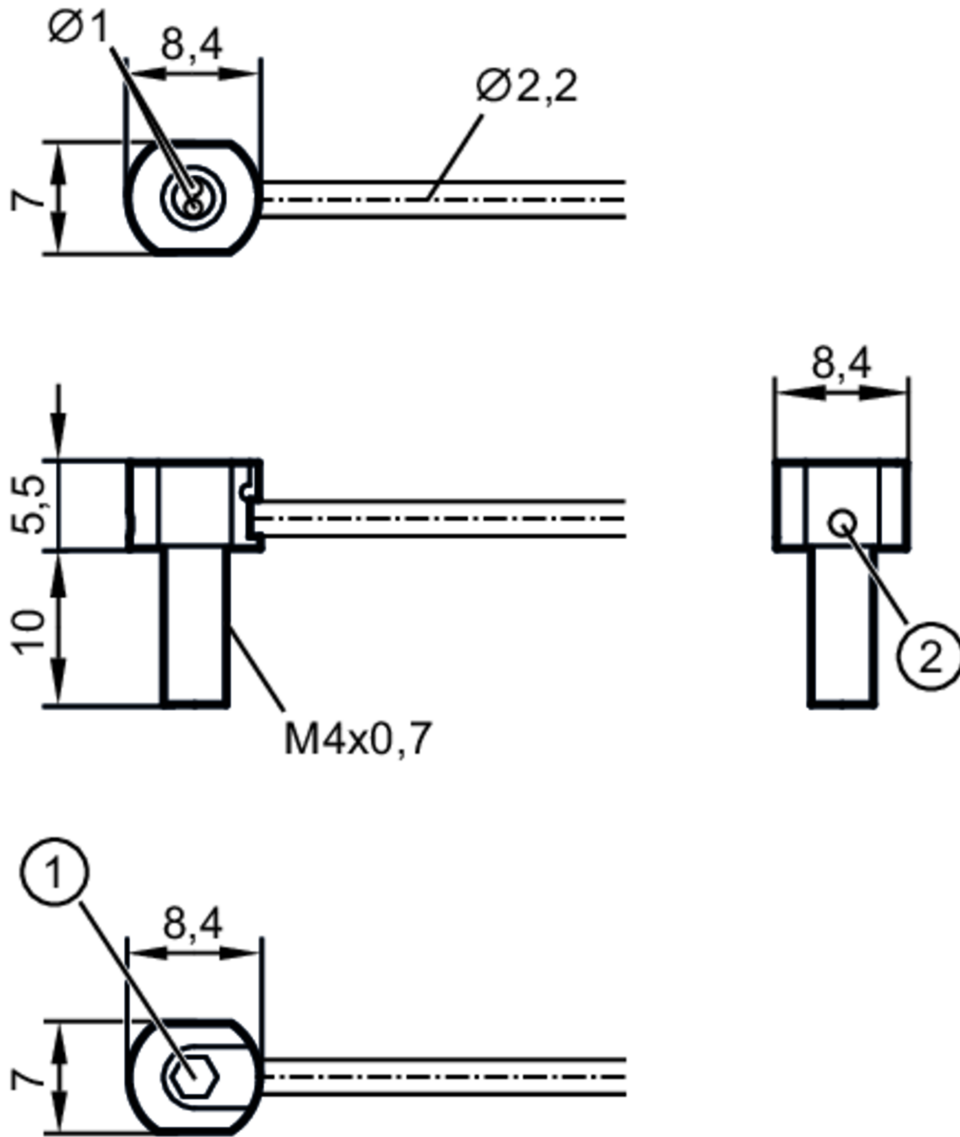


E21319



Lichtwellenleiter Einweglichtschanke

FE-11-EPV-O4/F1x1/2m



- 1 Innensechskant 2,5 mm
- 2 Bohrung für Montagewerkzeuge

Einsatzbereich

Funktionsprinzip	Einweglichtschanke
Applikation	Für den Einsatz in industriellen Anwendungen

Erfassungsbereich

Reichweite mit Faseroptikverstärker Typ	OBF; OCF; OO50
OBF	
Reichweite Faseroptik [mm]	210
OCF (High Power)	
Reichweite Faseroptik [mm]	4000

E21319



Lichtwellenleiter Einweglichtschranke

FE-11-EPV-O4/F1x1/2m

OO50		
Reichweite Faseroptik	[mm]	600
Umgebungsbedingungen		
Umgebungstemperatur	[°C]	-40...70
Mechanische Daten		
Gewicht	[g]	48,6
Ausführung Tastkopf		abgewinkelt
Tastkopfgewinde		M4
Tastkopflänge	[mm]	15,5
Gesamtlänge	[mm]	2000
Minimaler Biegeradius	[mm]	2
Faseranordnung		
Kerndurchmesser	[mm]	1
Lichtleitfaser-Werkstoff		PMMA
Lichtleiterkopf-Werkstoff		1.4305 (Edelstahl / 303)
Lichtleitermantel-Werkstoff		PE
Zubehör		
Lieferumfang		Sechskantmutter: 4 x M4 Zahnscheiben: 4
Zubehör optional		Schneidwerkzeug für Faseroptiken:, E20600
Bemerkungen		
Verpackungseinheit		1 Stück