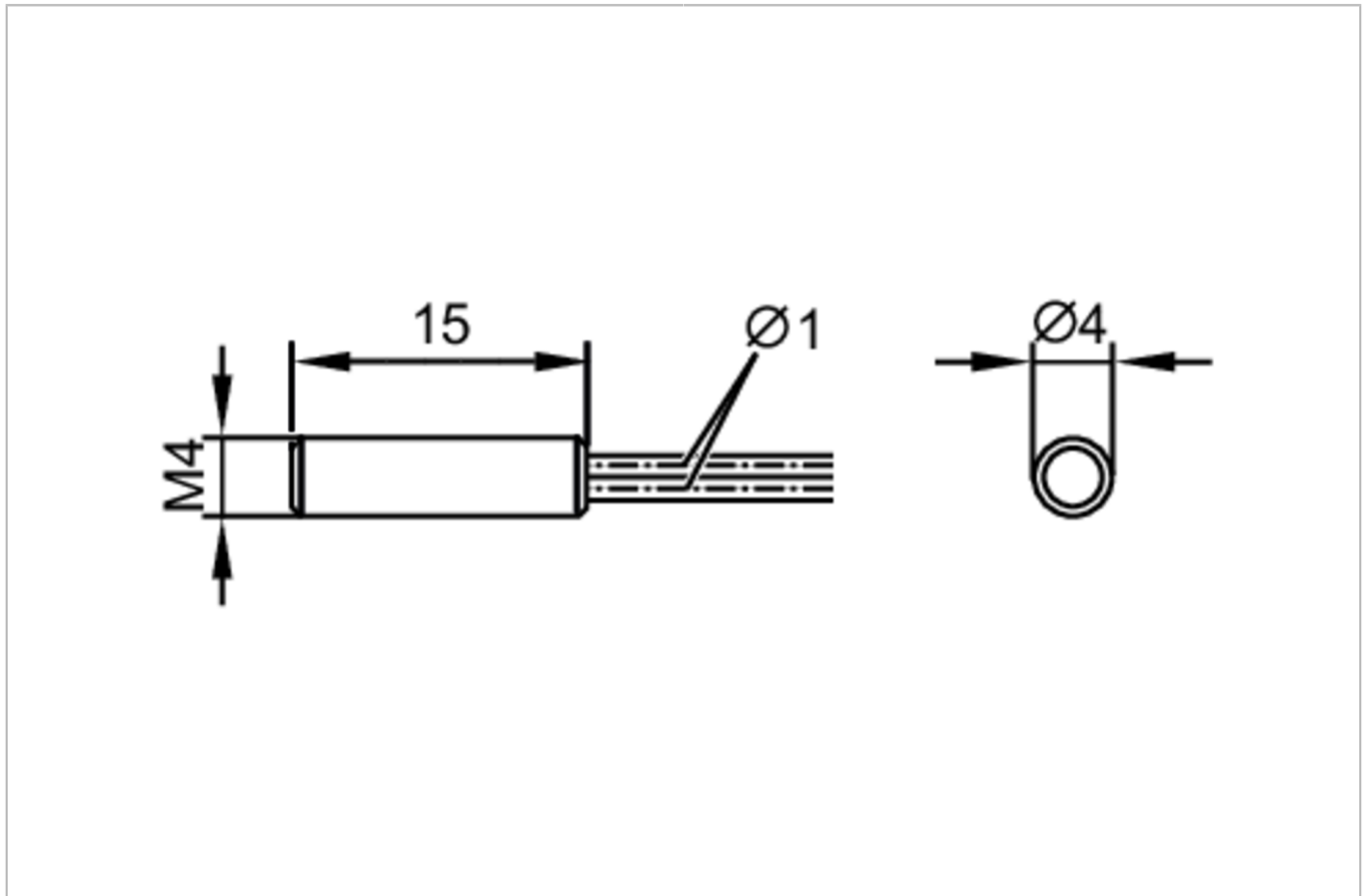




Lichtwellenleiter Reflexlichttaster

FT-11-EPA-M4/F0,5x1/2m



Einsatzbereich	
Funktionsprinzip	Reflexlichttaster
Applikation	Biege feste Ausführung für Anwendungen in der Robotik; Für den Einsatz in industriellen Anwendungen
Erfassungsbereich	
Reichweite mit Faseroptikverstärker Typ	OBF; OCF; OO50
OBF	
Reichweite Faseroptik [mm]	10
OCF (High Power)	
Reichweite Faseroptik [mm]	360
OO50	
Reichweite Faseroptik [mm]	30
Umgebungsbedingungen	
Umgebungstemperatur [°C]	-40...70
Mechanische Daten	
Gewicht [g]	30,6
Ausführung Tastkopf	gerade
Tastkopfgewinde	M4
Tastkopflänge [mm]	23
Gesamtlänge [mm]	2000

E21322



Lichtwellenleiter Reflexlichttaster

FT-11-EPA-M4/F0,5x1/2m

Minimaler Biegeradius	[mm]	5
Faseranordnung		⊙
Kerndurchmesser	[mm]	4 x 0,25
Lichtleitfaser-Werkstoff		PMMA
Lichtleiterkopf-Werkstoff		1.4305 (Edelstahl / 303)
Lichtleitermantel-Werkstoff		PE

Zubehör

Lieferumfang		Sechskantmuttern: 2 x M4 Zahnscheiben: 2
Zubehör optional		Schneidwerkzeug für Fiberoptiken., E20600

Bemerkungen

Verpackungseinheit		1 Stück
--------------------	--	---------