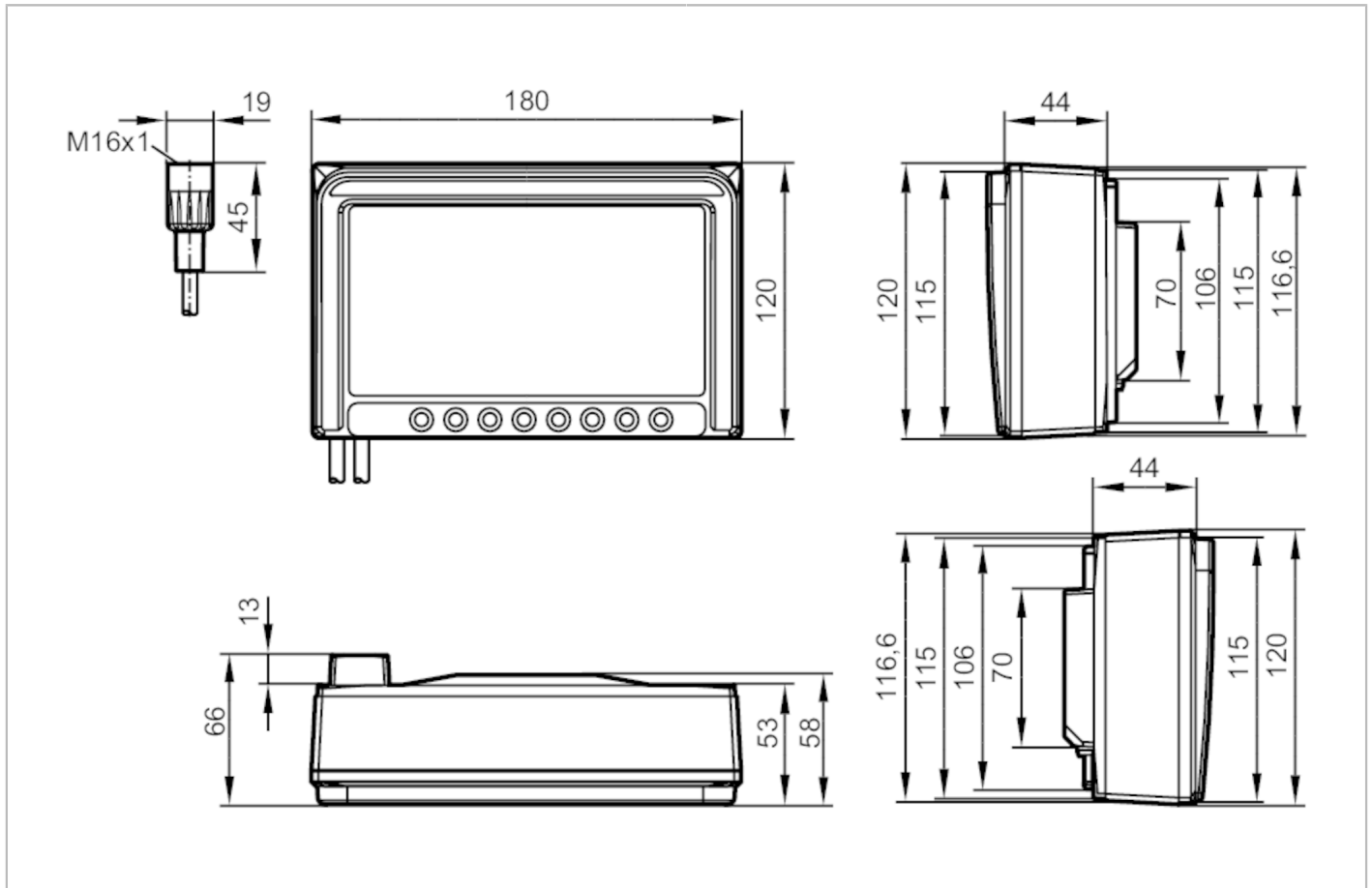


E2M231



Monitor mit einem analogen Videoeingang

MONITOR ANALOGUE VIDEO INPUT/1 PORT



Einsatzbereich	
Applikation	Monitor für bis zu 1 Kamera des Typs O2M2xx / O3M2xx
Elektrische Daten	
Betriebsspannung [V]	12...32 DC; (± 10%)
Überspannungsschutz	ja
Stromversorgung für Kamera [mA]	2000; (± 10%)
Eingänge	
Video-Eingang	1 Vtt, 75 Ω, PAL 50 Hz, 4,43 MHz color sub carr
Umgebungsbedingungen	
Umgebungstemperatur [°C]	-40...85
Lagertemperatur [°C]	-40...125
Lagerfeuchte [%]	< 75; (relative Feuchte)
Lagerdauer [MON]	24
Schutzart	IP 67
Zulassungen / Prüfungen	
Schockfestigkeit	15,3 G(rms) Frequenzbereich 24...2000 Hz PSD 0,04...0,10 g ² /Hz
Mechanische Daten	
Gewicht [g]	1022,5

E2M231



Monitor mit einem analogen Videoeingang

MONITOR ANALOGUE VIDEO INPUT/1 PORT

Werkstoffe Gehäuse: ABS schwarz; Halteelement: Aluminium schwarz

Anzeigen / Bedienelemente

Displaytyp Farb-Display

Displaygröße 7"

Bemerkungen

Bemerkungen Spannungsbereich auf dem Typenschild beachten

Ältere Versionen des Gerätes verwenden einen

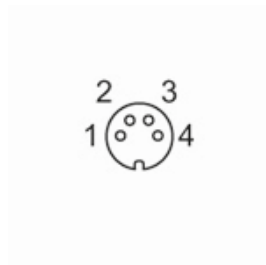
Spannungsbereich von 18...30 VDC (Revisionsnr. AA)

Verpackungseinheit 1 Stück

Elektrischer Anschluss - Buchse

Kabel: 2 m

Steckverbindung: 1 x M16; Codierung: A



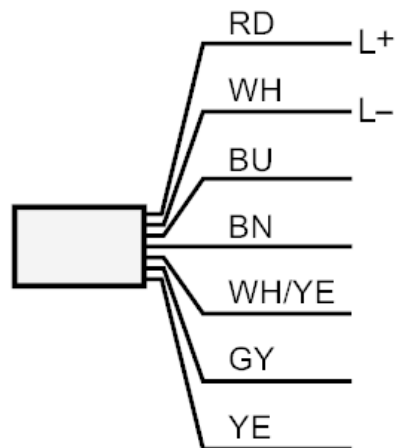
E2M231



Monitor mit einem analogen Videoeingang

MONITOR ANALOGUE VIDEO INPUT/1 PORT

Anschluss



RD:	L+
WH:	L-
BU:	Kamera 1 aktivieren
BN:	Kamera 2 aktivieren
WH/YE:	Kamera 3 aktivieren
GY:	Kamera 4 aktivieren Tachometer
YE:	Feststellbremse

1	Koax-Leitungskern Video Signal
2	Koax-Schirm Video GND
3	U+
4	0 V