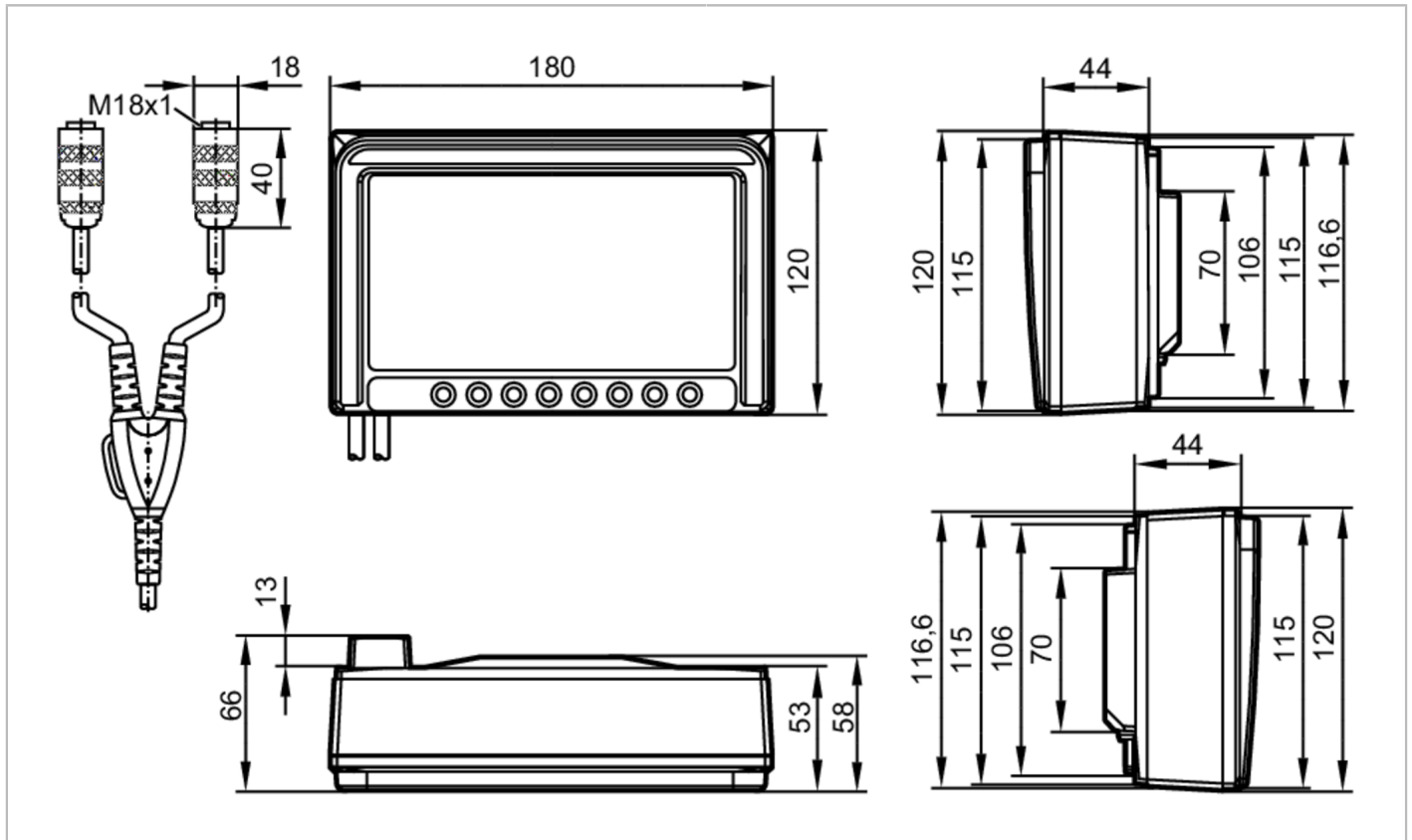


E2M232



Monitor mit zwei analogen Videoeingängen

MONITOR ANALOGUE VIDEO INPUT/2 PORT



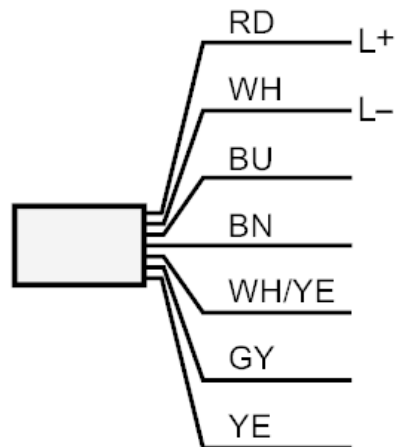
Einsatzbereich	
Applikation	Monitor für bis zu 2 Kameras des Typs O2M2xx / O3M2xx
Elektrische Daten	
Betriebsspannung [V]	12...32 DC; ($\pm 10\%$)
Überspannungsschutz	ja
Stromversorgung für Kamera [mA]	2000; ($\pm 10\%$)
Eingänge	
Video-Eingang	1 Vtt, 75 Ω , PAL 50 Hz, 4,43 MHz color sub carr
Umgebungsbedingungen	
Umgebungstemperatur [°C]	-40...85
Lagertemperatur [°C]	-40...125
Lagerfeuchte [%]	< 75; (relative Feuchte)
Lagerdauer [MON]	24
Schutzart	IP 67
Zulassungen / Prüfungen	
Schockfestigkeit	15,3 G(rms) Frequenzbereich 24...2000 Hz PSD 0,04...0,10 g ² /Hz
Mechanische Daten	
Gewicht [g]	1342,1
Werkstoffe	Gehäuse: ABS schwarz; Halteelement: Aluminium schwarz



Monitor mit zwei analogen Videoeingängen

MONITOR ANALOGUE VIDEO INPUT/2 PORT

Anzeigen / Bedienelemente	
Displaytyp	Farb-Display
Displaygröße	7"
Bemerkungen	
Bemerkungen	Spannungsbereich auf dem Typenschild beachten Ältere Versionen des Gerätes verwenden einen Spannungsbereich von 18...30 VDC (Revisionsnr. AA)
Verpackungseinheit	1 Stück
Elektrischer Anschluss	
Anschluss	



RD:	L+
WH:	L-
BU:	Kamera 1 aktivieren
BN:	Kamera 2 aktivieren
WH/YE:	Kamera 3 aktivieren
GY:	Kamera 4 aktivieren Tachometer
YE:	Feststellbremse

E2M232



Monitor mit zwei analogen Videoeingängen

MONITOR ANALOGUE VIDEO INPUT/2 PORT

Elektrischer Anschluss - Buchse

Kabel: 2 m

Steckverbindung: 2 x M16; Codierung: A



1	Koax-Leitungskern Video Signal
2	Koax-Schirm Video GND
3	U+
4	0 V