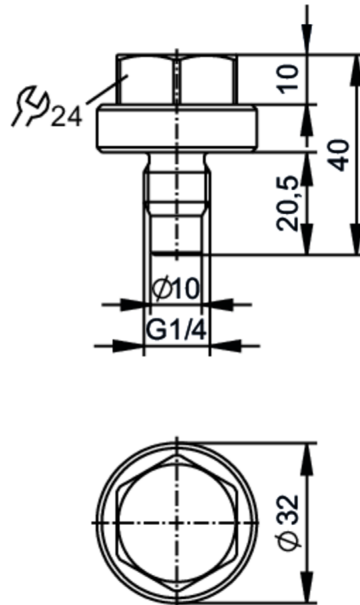


E30508



Einschweißdorn für Prozessanschlüsse

WELD MANDREL ADAPT G1/4



Einsatzbereich

Applikation führt Wärme beim Schweißvorgang ab

Mechanische Daten

Gewicht	[g]	178,3
Werkstoffe		Messing CW724R
Prozessanschluss		G 1/4

Bemerkungen

Verpackungseinheit 1 Stück