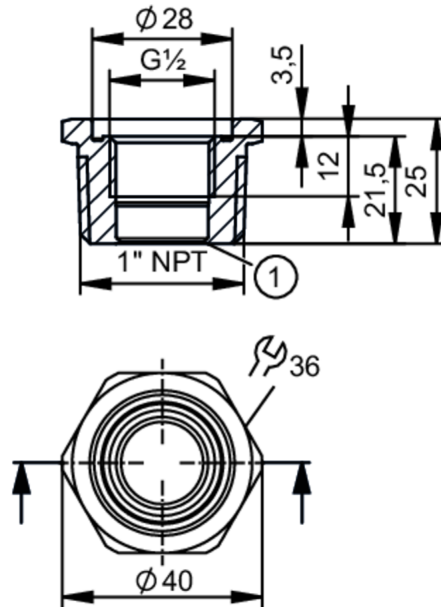


E30516



Einschraubadapter für Prozesssensoren

ADAPT G1/2 / 1NPT



1 Dichtkante

Einsatzbereich

Druckfestigkeit	400 bar	40 MPa
-----------------	---------	--------

Zulassungen / Prüfungen

Druckgeräterichtlinie	Eine mögliche Einstufung nach DGRL ist anwendungsspezifisch und vom Anwender / Betreiber durchzuführen.
Sicherheitshinweise	Die Verträglichkeit zwischen Medium und Produktwerkstoff muss in allen Applikationen geprüft werden.

Mechanische Daten

Gewicht	[g]	131,6
Werkstoffe		1.4435 (Edelstahl / 316L)
Sensorikanschluss		G 1/2
Prozessanschluss		Gewindeanschluss 1" NPT

Bemerkungen

Verpackungseinheit	1 Stück
--------------------	---------