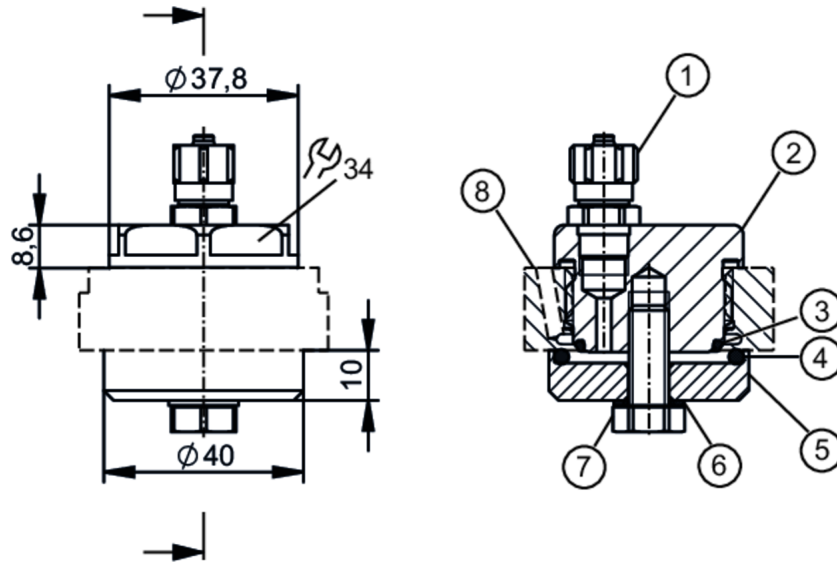




## Leckagetest G1 ASEPTOFLEX VARIO

LEAKTEST G1 ASEPTOFLEX VARIO



- 1 Schnellverschraubung CK-1/8-PK-4 (2027)
- 2 Stopfen G1
- 3 O-Ring 24,0x2,0 EPDM
- 4 O-Ring 32,0x3,0 NBR
- 5 Dichtscheibe G1
- 6 Dichtring 1.4305 (Edelstahl / 303) / NBR
- 7 Sechskantschraube DIN EN ISO 4017 - M8x20
- 8 Adapter nicht im Lieferumfang enthalten

### Einsatzbereich

Ausführung	Leckagetest für Aseptoflex Vario Einschweißadapter
Applikation	Leckagetest nach Schweiß- und gegebenenfalls Schleifvorgang
Druckfestigkeit [bar]	10

### Mechanische Daten

Gewicht [g]	290,4
Werkstoffe	1.4305 (Edelstahl / 303); Al; EPDM; NBR
Prozessanschluss	G 1 Aseptoflex Vario

### Bemerkungen

Verpackungseinheit	1 Stück
--------------------	---------