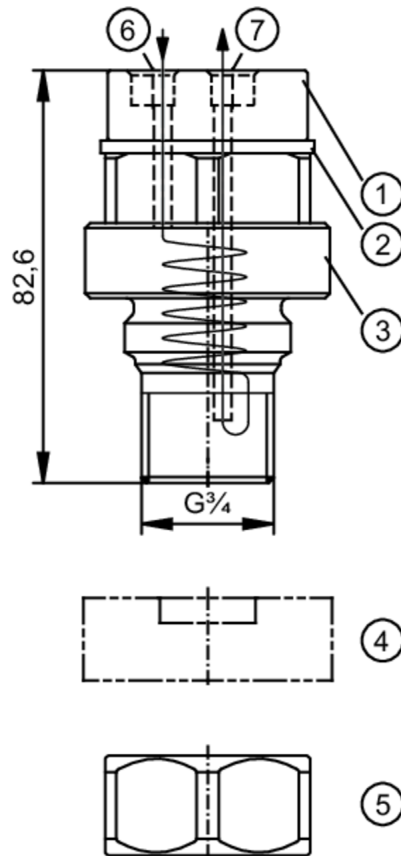


Einschweißdorn für Prozessanschlüsse

WELD MANDREL ADAPT G1 WATER COOLED



- 1 Wendelschraube
- 2 Dichtring U-Seal G1
- 3 Aufnahme Adapter G1
- 4 Einschweißadapter nicht im Lieferumfang enthalten
- 5 Gegenhalter Sechskantmutter G3/4
- 6 Zulauf G1/8
- 7 Ablauf G1/8

Einsatzbereich

Ausführung	Wassergekühlte Einschweißhilfe mit Dichtkantenschutz für Aseptoflex Vario
Applikation	Wärmeabfuhr beim Schweißvorgang

Mechanische Daten

Gewicht	[g]	880,4
Werkstoffe		Bleifreies Messing (CW510L)
Prozessanschluss		G 1

Bemerkungen

Verpackungseinheit	1 Stück
--------------------	---------