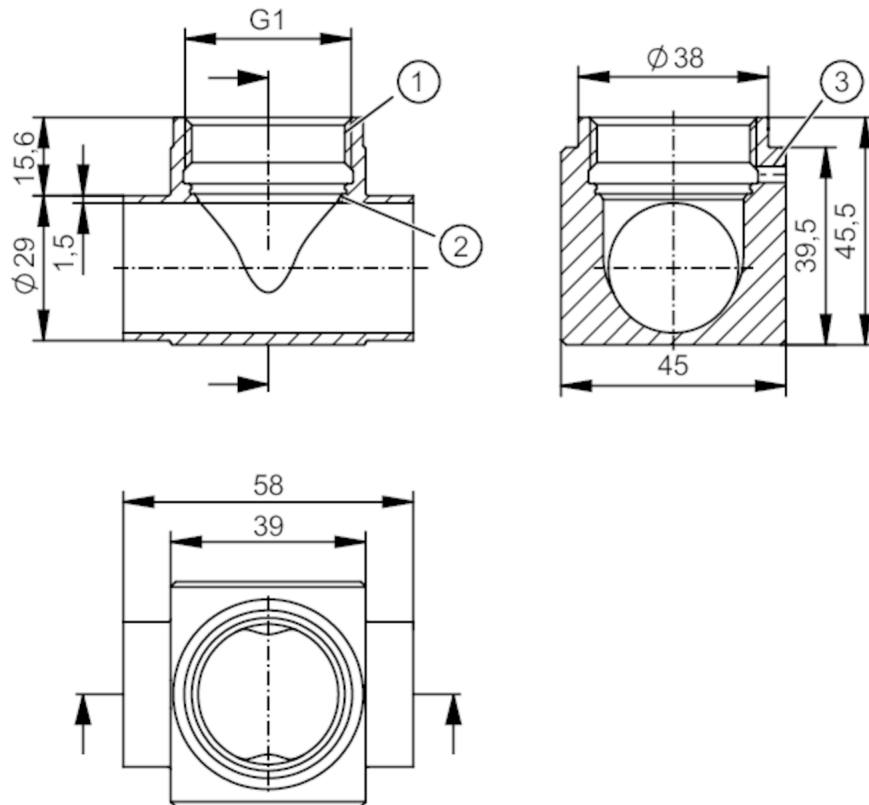


E33250



T-Stück

T-ADAPT G1 DN25



- 1 G1 Innengewinde Aseptoflex Vario
- 2 Dichtfläche
- 3 Leckagebohrung



EC 1935/2004 FCM FDA

Einsatzbereich

Ausführung	mit Leckagebohrung	
Druckfestigkeit	40 bar	4 MPa
Hinweis zur Druckfestigkeit	für die Verbindung Sensor - Adapter	

Zulassungen / Prüfungen

Druckgeräterichtlinie	Eine mögliche Einstufung nach DGRL ist anwendungsspezifisch und vom Anwender / Betreiber durchzuführen.
Sicherheitshinweise	Die Verträglichkeit zwischen Medium und Produktwerkstoff muss in allen Applikationen geprüft werden.

Mechanische Daten

Gewicht	[g]	385
Werkstoffe in Kontakt mit dem Medium	Gehäuse: 1.4435 (Edelstahl / 316L) Oberflächenbeschaffenheit: Ra < 0,8 µm / Rz = 4 µm	
Sensorikanschluss	G 1 Innengewinde Aseptoflex Vario	
Prozessanschluss	T-Stück DN25 (29 x 1,5); Maße gemäß DIN 11866; Reihe A DIN	
Abdichtung	Dichtring	

Zubehör

Lieferumfang	O-Ring: 1 x (24 x 2 mm), EPDM, FDA-konform, E30054
Zubehör optional	O-Ring: 1 x 24 x 2, FKM, FDA-konform, E30123

E33250



T-Stück

T-ADAPT G1 DN25

Bemerkungen

Verpackungseinheit

1 Stück