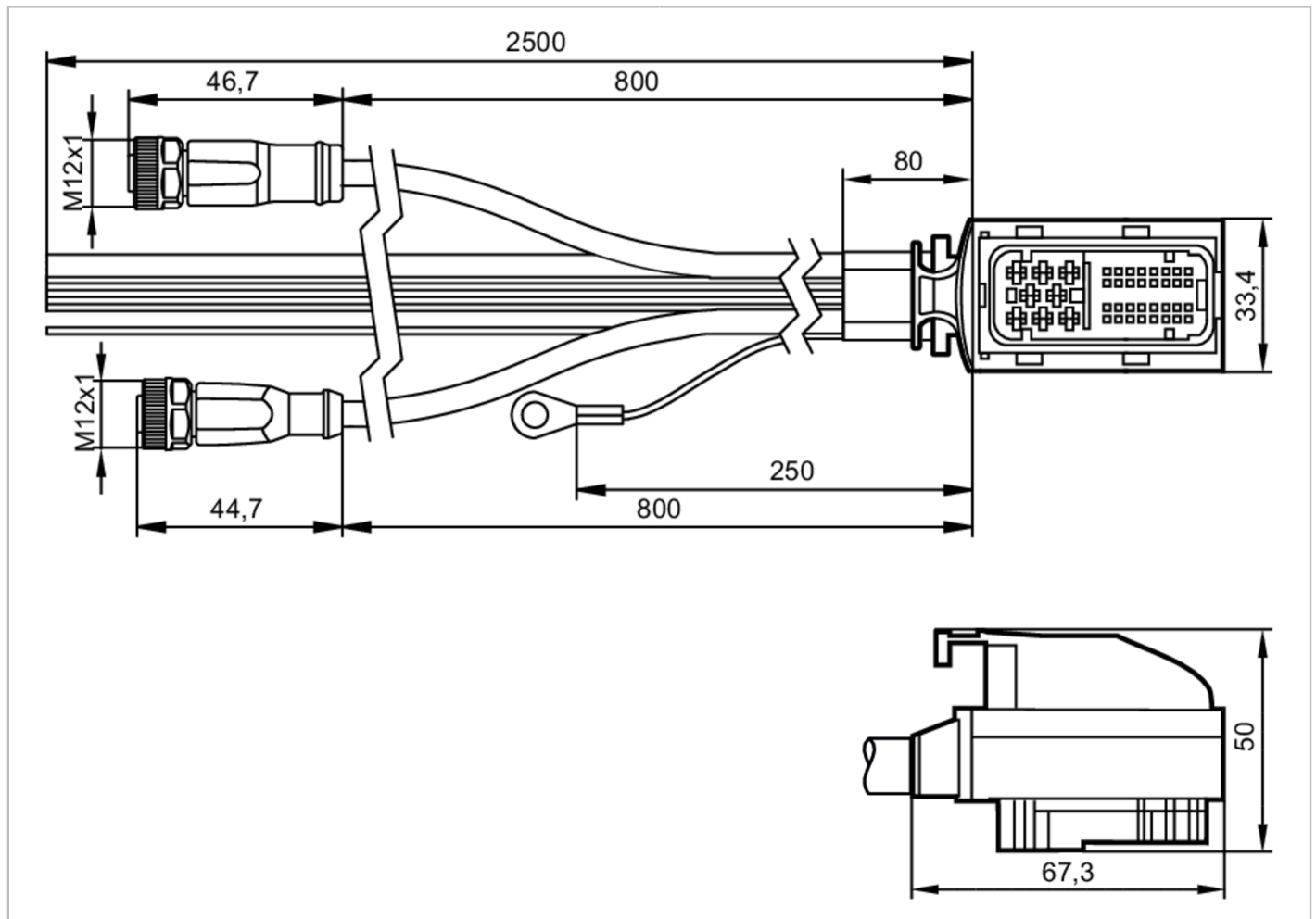


E3M178



Anschlussleitung mit Steckverbindung

ecomatDisplay/Cable/40p/O3M/SurroundView



Elektrische Daten

Betriebsspannung [V] < 36 DC

Umgebungsbedingungen

Umgebungstemperatur [°C] -25...90

Schutzart IP 65; IP 67; (M12-Steckverbindung)

Mechanische Daten

Gewicht [g] 1209

Werkstoff Griffkörper PA 6.6-GF30 / PBT-GF15

Werkstoff Überwurfmutter PBT-GF30

Bemerkungen

Verpackungseinheit 1 Stück

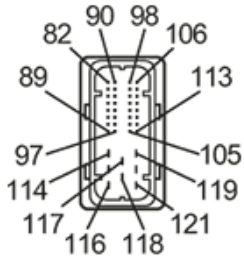


Anschlussleitung mit Steckverbindung

ecomatDisplay/Cable/40p/O3M/SurroundView

Elektrischer Anschluss - AMP-Stecker

Steckverbindung: 1 x AMP-Junior Timer; Griffkörper: PA 6.6-GF30 / PBT-GF15, schwarz; Arretierung: PBT-GF30



1	82	VIDEO3_GND
2	83	IFM0-
3	84	CAN0_L
4	85	CAN1_L
5	86	CAN2_L
6	87	CAN3_L
7	88	IFM1-
8	89	SERVICE1
9	90	VIDEO3_SIGNAL
10	91	IFM0+
11	92	CAN0_H
12	93	CAN1_H
13	94	CAN2_H
14	95	CAN3_H
15	96	IFM1+
16	97	SERVICE0
17	98	VIDEO0_GND
18	99	VIDEO1_GND
19	100	VIDEO2_GND
20	101	AUDIO_IN_R
21	102	AUDIO_IN_GND
22	103	HEAD_OUT_R
23	104	AUDIO_R-
24	105	AUDIO_L-
25	106	VIDEO0_SIGNAL
26	107	VIDEO1_SIGNAL
27	108	VIDEO2_SIGNAL
28	109	AUDIO_IN_L
29	110	Wakeup
30	111	HEAD_OUT_L
31	112	AUDIO_R+
32	113	AUDIO_L+
33	114	VBB0
34	115	IN0
35	116	IN1
36	117	OUT0
37	118	OUT1
38	119	VBB15
39	120	GND
40	121	VBB30



Anschlussleitung mit Steckverbindung

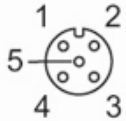
ecomatDisplay/Cable/40p/O3M/SurroundView

Elektrischer Anschluss

Kabel: 2,5 m, PUR; FLRY-B; 8 x 0,34 mm², PVC + 24 x 0,5 mm², PVC + 5 x 1,0 mm², PVC + 3 x 2,5 mm², PVC + (Schirm mit Ring-Kabelschuh versehen (M5))

Elektrischer Anschluss - Buchse Video 0 ... Video 3

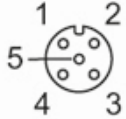
Steckverbindung: 4 x M12, gerade; Codierung: A



1	Schirm
2	n.c.
3	VIDEO0...3_ GND (AMP-Stecker: 82, 98, 99, 100)
4	VIDEO0...3_ SIGNAL (AMP-Stecker: 106, 107, 108, 109)
5	n.c.

Elektrischer Anschluss - Buchse CAN 0 ... CAN 1

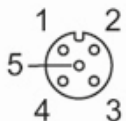
Steckverbindung: 2 x M12, gerade; Codierung: A



1	Schirm
2	VBB Cameras (-)
3	GND (AMP-Stecker: 120)
4	CAN0_H (AMP-Stecker: 92)
5	CAN0_L (AMP-Stecker: 84)

Elektrischer Anschluss - Buchse CAN 2 ... CAN 3

Steckverbindung: 2 x M12, gerade; Codierung: A



1	Schirm
2	VBB Cameras (-)
3	GND (AMP-Stecker: 120)
4	CAN1_H (AMP-Stecker: 93)
5	CAN1_L (AMP-Stecker: 85)

E3M178



Anschlussleitung mit Steckverbindung

ecomatDisplay/Cable/40p/O3M/SurroundView

Elektrischer Anschluss - Anschluss Audio Kabel

Schirm	AUDIO_IN_GND (AMP-Stecker: 102)
1 braun	HEAD_OUT_R (AMP-Stecker: 103)
2 weiß	AUDIO_IN_L (AMP-Stecker: 109)
3 blau	AUDIO_IN_R (AMP-Stecker: 101)
4 schwarz	HEAD_OUT_L (AMP-Stecker: 111)