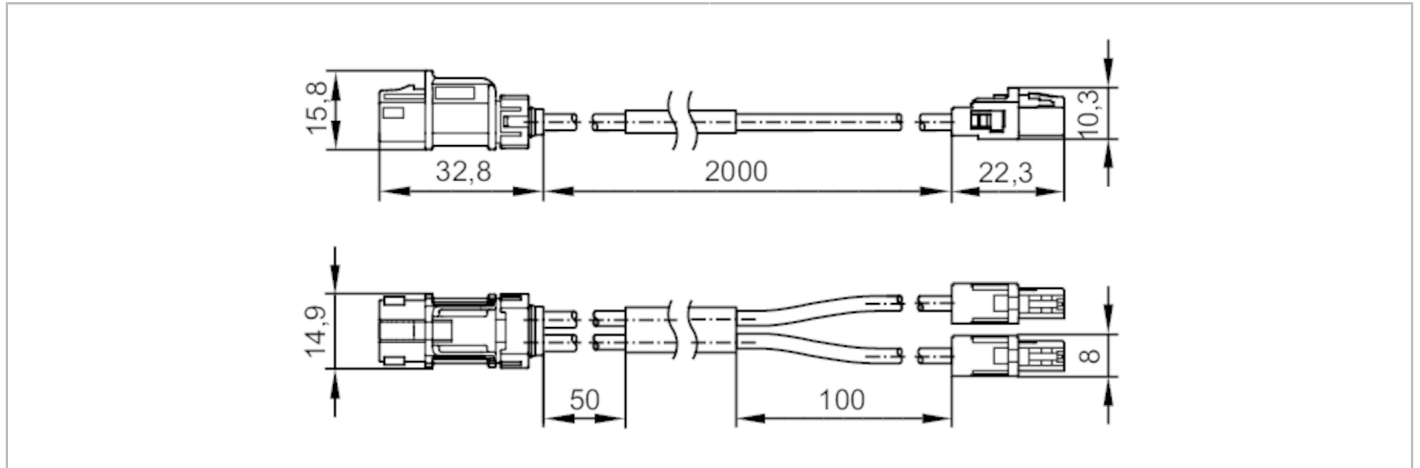


# E3R101



## Verbindungskabel

HFM Y CABLE 2 X S/S/M S/D/M A 1,0M



### Elektrische Daten

Betriebsspannung	[V]	< 50 AC / < 60 DC
Schutzklasse		III
Dämpfung	[dB/m]	1,6
Innenwiderstand (Ri)	[Ω]	50; (± 3 %)

### Umgebungsbedingungen

Umgebungstemperatur	[°C]	-10...60
Umgebungstemperatur bewegt	[°C]	-10...60
Schutzart		IP 54

### Mechanische Daten

Gewicht	[g]	88,307
Werkstoffe		Gehäuse: PBT-GF20

### Feste Verlegung

Minimaler Biegeradius	[mm]	19,8
-----------------------	------	------

### Lose Verlegung

Minimaler Biegeradius	[mm]	56
-----------------------	------	----

### Bemerkungen

Verpackungseinheit		1 Stück
--------------------	--	---------

### Elektrischer Anschluss - 2D/3D-Kamera

Steckverbindung: 1 x HFM-Dual, gerade

### Elektrischer Anschluss

Kabel: 1 m, schwarz, Ø 3,3 mm

### Elektrischer Anschluss - Video Processing Unit

Steckverbindung: 2 x HFM-Single, gerade