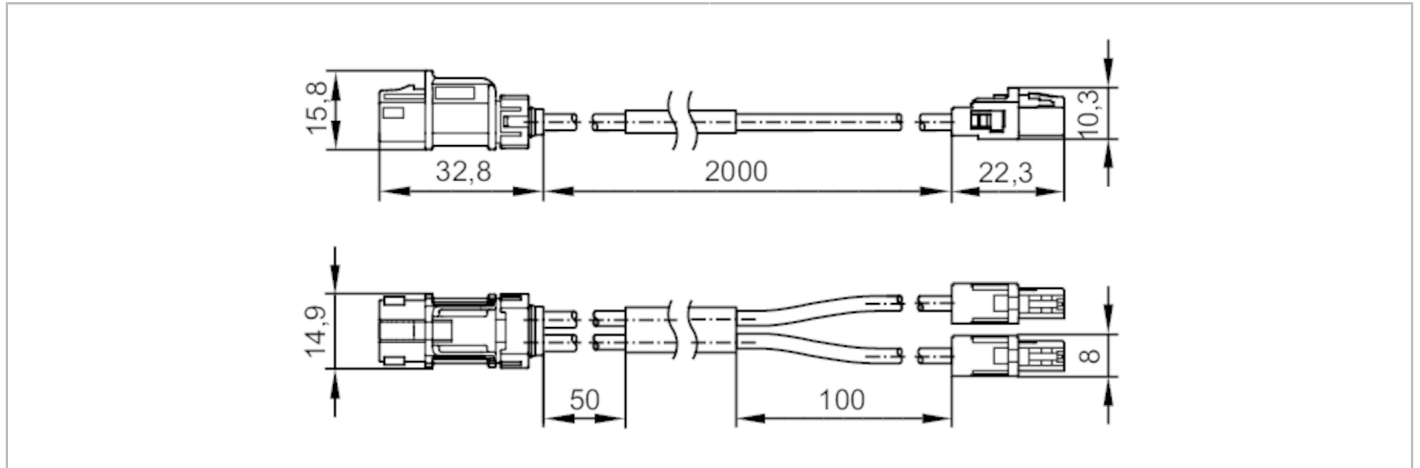


E3R102



Verbindungskabel

HFM Y CABLE 2 X S/S/M S/D/M A 5,0M



Elektrische Daten

Betriebsspannung	[V]	< 50 AC / < 60 DC
Schutzklasse		III
Dämpfung	[dB/m]	1,6
Innenwiderstand (Ri)	[Ω]	50; (± 3 %)

Umgebungsbedingungen

Umgebungstemperatur	[°C]	-10...60
Umgebungstemperatur bewegt	[°C]	-10...60
Schutzart		IP 54

Mechanische Daten

Gewicht	[g]	221,9
Werkstoffe		Gehäuse: PBT-GF20

Feste Verlegung

Minimaler Biegeradius	[mm]	19,8
-----------------------	------	------

Lose Verlegung

Minimaler Biegeradius	[mm]	56
-----------------------	------	----

Bemerkungen

Verpackungseinheit		1 Stück
--------------------	--	---------

Elektrischer Anschluss - 2D/3D-Kamera

Steckverbindung: 1 x HFM-Dual, gerade

Elektrischer Anschluss

Kabel: 5 m, schwarz, Ø 3,3 mm

Elektrischer Anschluss - Video Processing Unit

Steckverbindung: 2 x HFM-Single, gerade