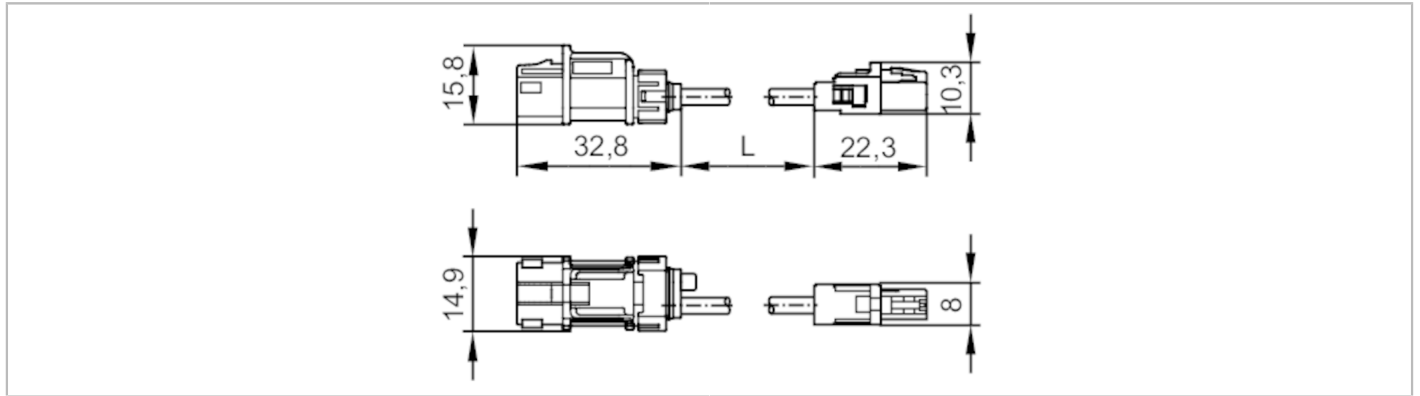


E3R107



Verbindungskabel

HFM Y CABLE 1 X S/S/M S/D/M A 0,30M



Elektrische Daten

| | | |
|----------------------|--------|-------------------|
| Betriebsspannung | [V] | < 50 AC / < 60 DC |
| Schutzklasse | | III |
| Dämpfung | [dB/m] | 1,6 |
| Innenwiderstand (Ri) | [Ω] | 50; (± 3 %) |

Umgebungsbedingungen

| | | |
|----------------------------|------|----------|
| Umgebungstemperatur | [°C] | -10...60 |
| Umgebungstemperatur bewegt | [°C] | -10...60 |
| Schutzart | | IP 54 |

Mechanische Daten

| | | |
|------------|-----|-------------------|
| Gewicht | [g] | 21,4 |
| Werkstoffe | | Gehäuse: PBT-GF20 |

Feste Verlegung

| | | |
|-----------------------|------|------|
| Minimaler Biegeradius | [mm] | 19,8 |
|-----------------------|------|------|

Lose Verlegung

| | | |
|-----------------------|------|----|
| Minimaler Biegeradius | [mm] | 56 |
|-----------------------|------|----|

Bemerkungen

| | | |
|--------------------|--|---------|
| Verpackungseinheit | | 1 Stück |
|--------------------|--|---------|

Elektrischer Anschluss - 2D/3D-Kamera

Steckverbindung: 1 x HFM-Dual, gerade

Elektrischer Anschluss

Kabel: 0,3 m, schwarz, Ø 3,3 mm

Elektrischer Anschluss - Video Processing Unit

Steckverbindung: 1 x HFM-Single, gerade