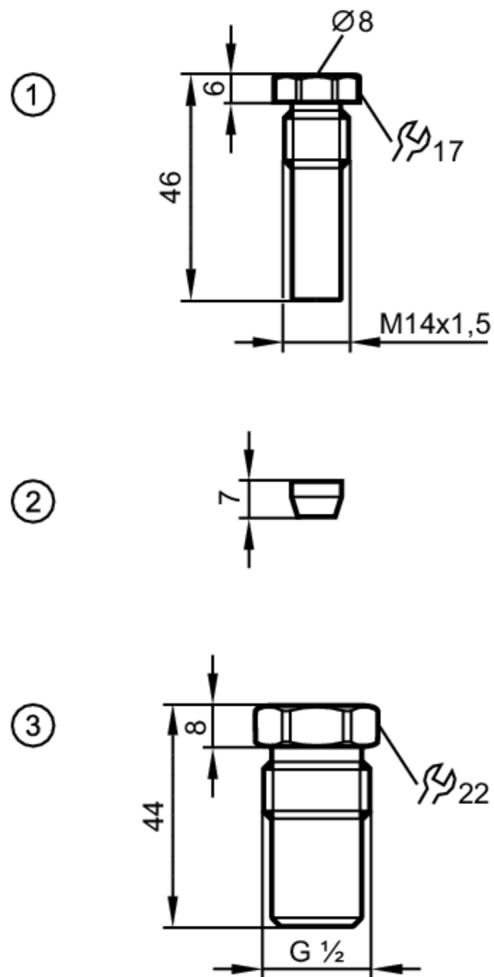




Klemmverschraubung für Prozesssensoren

G 1/2" COMPRESSION FITTING 8MM



- 1 Klemmschraube
- 2 Klemmring
- 3 Einschraubadapter

EC 1935/2004 

Einsatzbereich	
Applikation	Hygienebereich
Montage	Klemmverschraubung
Medien	Pastöse und feststoffhaltige Medien
Druckfestigkeit [bar]	10
Totraumfrei	ja
Umgebungsbedingungen	
Umgebungstemperatur [°C]	-10...150

E43020



Klemmverschraubung für Prozesssensoren

G 1/2" COMPRESSION FITTING 8MM

Mechanische Daten	
Gewicht [g]	100
Werkstoffe	1.4404 (Edelstahl / 316L); Klemmring: PEEK
Anzugsdrehmoment [Nm]	< 10; (Einschraubadapter; 10 ± 1 Klemmadapter)
Sensorikanschluss	Ø 8 mm
Prozessanschluss	Gewindeanschluss G 1/2 Dichtkonus
Bemerkungen	
Verpackungseinheit	1 Stück