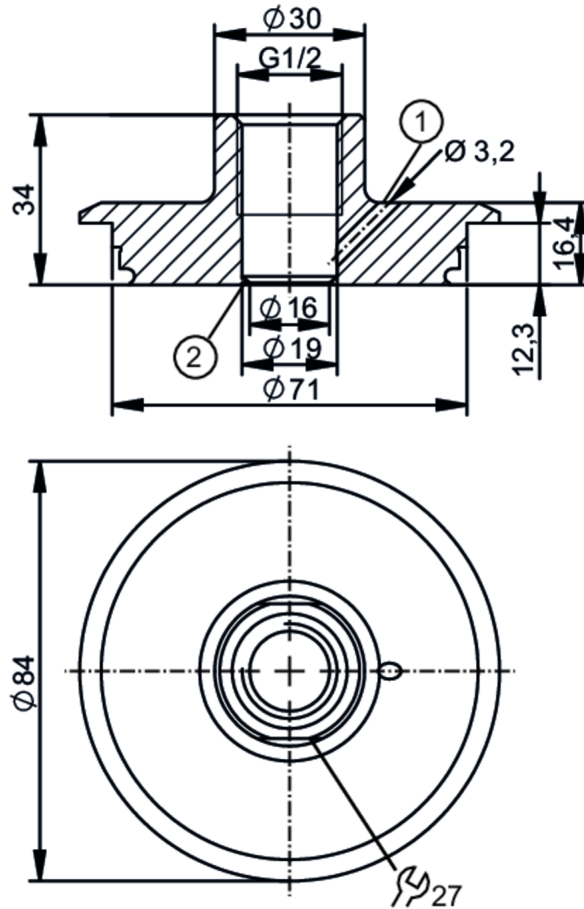


E43035



Prozessadapter Varivent

ADAPT G1/2-VARIVENT D68 3A



- 1 Leckagebohrung
- 2 Dichtkante



EC 1935/2004 EHEDG Certified FCM FDA

Einsatzbereich

Ausführung	mit Leckagebohrung	
Druckfestigkeit	25 bar	2,5 MPa
Hinweis zur Druckfestigkeit	für die Verbindung Sensor - Adapter	

Zulassungen / Prüfungen

Druckgeräterichtlinie	Eine mögliche Einstufung nach DGRL ist anwendungsspezifisch und vom Anwender / Betreiber durchzuführen.
Sicherheitshinweise	Die Verträglichkeit zwischen Medium und Produktwerkstoff muss in allen Applikationen geprüft werden.

Mechanische Daten

Gewicht	[g]	590,8
Werkstoffe	Prozessadapter: 1.4435 (Edelstahl / 316L) Oberflächenbeschaffenheit: Ra < 0,4 µm / Rz 4 µm	
Sensoranschluss	G 1/2 Dichtkonus	
Prozessanschluss	Varivent Form N, DN40...DN150 (1,5...6"), Ø 68 mm	
Hygieneklasse nach DIN 11866	H4	

E43035



Prozessadapter Varivent

ADAPT G1/2-VARIVENT D68 3A

Bemerkungen	
Verpackungseinheit	1 Stück