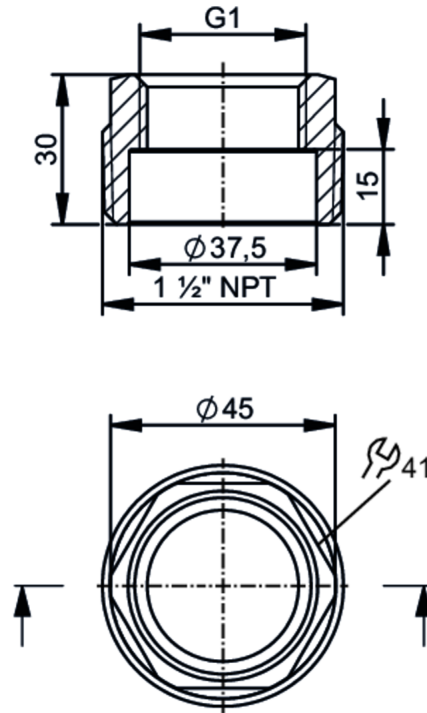


E43107



Einschraubadapter für Prozesssensoren

ADAPT G1 - 1 1/2 NPT



CRN

Einsatzbereich	
Ausführung	Für Sensor LW2120
Druckfestigkeit	50 bar 5 MPa
Hinweis zur Druckfestigkeit	für die Verbindung Sensor - Adapter
MAWP bei Applikationen gemäß CRN	50 bar 5 MPa
Zulassungen / Prüfungen	
Druckgeräterichtlinie	Eine mögliche Einstufung nach DGRL ist anwendungsspezifisch und vom Anwender / Betreiber durchzuführen.
Sicherheitshinweise	Die Verträglichkeit zwischen Medium und Produktwerkstoff muss in allen Applikationen geprüft werden.
Mechanische Daten	
Gewicht [g]	194,5
Werkstoffe in Kontakt mit dem Medium	1.4404 (Edelstahl / 316L)
Sensoranschluss	G 1
Prozessanschluss	Gewindeanschluss 1 1/2" NPT
Bemerkungen	
Verpackungseinheit	1 Stück