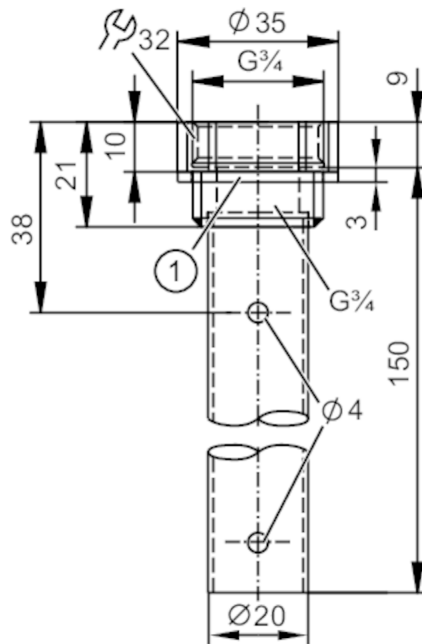


E43230



Koaxialrohr für Füllstandsensoren

LR COAX TUBE G3/4 L150



1 Dichtring

CRN

Einsatzbereich	
Ausführung	für Füllstandsensoren LR
Mediumtemperatur [°C]	-20...200
Druckfestigkeit	16 bar 1,6 MPa
Vakuumfestigkeit	-1000 mbar -0,1 MPa
MAWP bei Applikationen gemäß CRN [bar]	16
Mechanische Daten	
Gewicht [g]	135
Werkstoffe	Koaxialrohr: 1.4301 (Edelstahl / 304); Dichtung: NBR faserverstärkt; Zentrierstück: PPS faserverstärkt; Befestigungsband: 1.4310 (Edelstahl / 301)
Sensorikanschluss	Gewindeanschluss G 3/4 Innengewinde
Prozessanschluss	Gewindeanschluss G 3/4 Außengewinde
Länge L [mm]	150
Zubehör	
Lieferumfang	Dichtungen: 1
Bemerkungen	
Verpackungseinheit	1 Stück