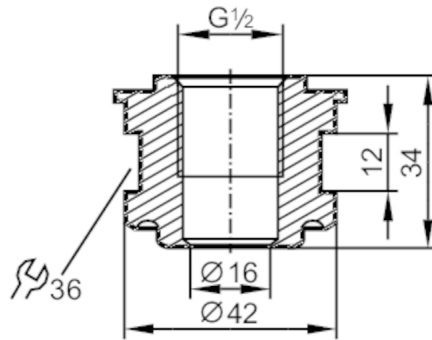


E43329



Einbauadapter für Prozesssensoren

ADAPT G1/2-UPJ



FCM FDA

Mechanische Daten

Gewicht	[g]	297
Werkstoffe	Einbauadapter: 1.4435 (Edelstahl / 316L) Oberflächenbeschaffenheit: Ra < 0,4 µm / Rz 4 µm	
Sensorikanschluss	G 1/2 Dichtkonus	
Prozessanschluss	UPJ Ø 42 mm	
Oberflächenbeschaffenheit Ra/Rz der medienberührenden Flächen	Ra < 0,8 µm / Rz = 4 µm	

Bemerkungen

Verpackungseinheit	1 Stück
--------------------	---------