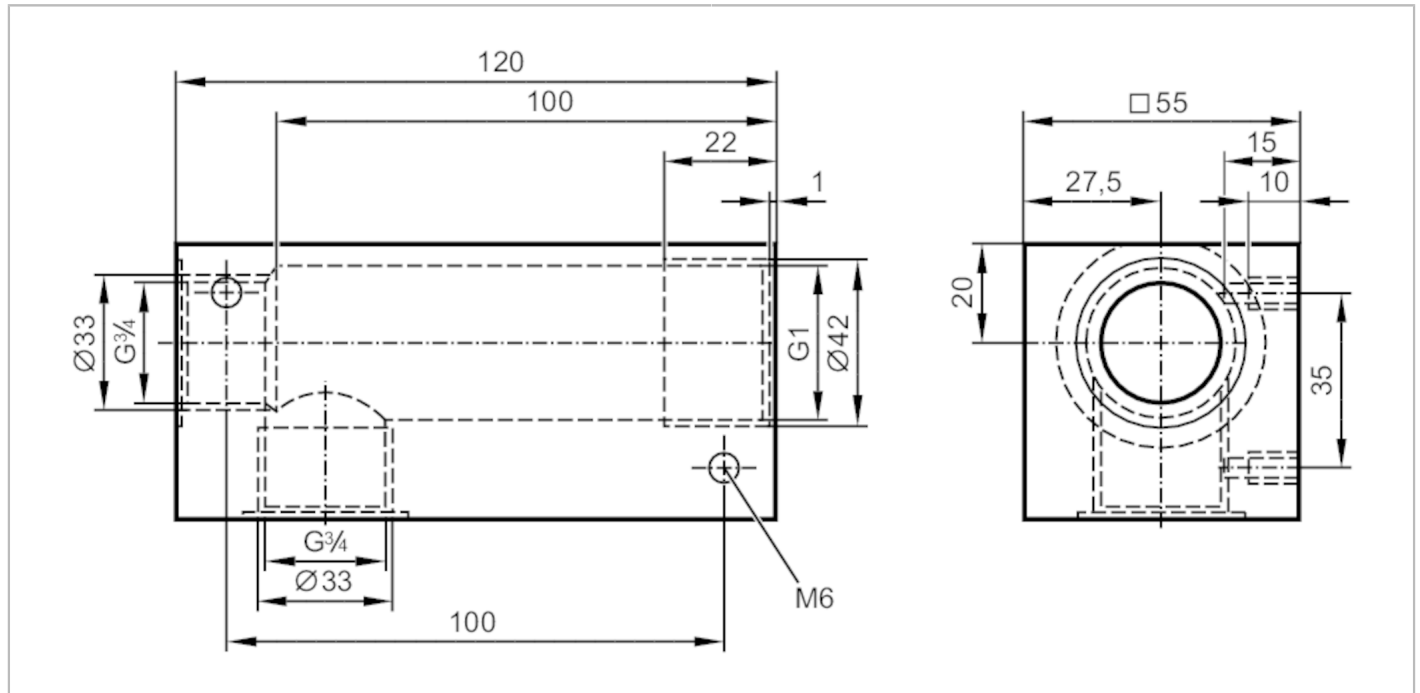


E43400



Prozessadapterblock

ADAPTBLOCK G3/4



Einsatzbereich

Ausführung

für Öl-Feuchtesensor LDH100

Zulassungen / Prüfungen

Druckgeräterichtlinie

Eine mögliche Einstufung nach DGRL ist anwendungsspezifisch und vom Anwender / Betreiber durchzuführen.

Sicherheitshinweise

Die Verträglichkeit zwischen Medium und Produktwerkstoff muss in allen Applikationen geprüft werden.

Mechanische Daten

Gewicht

[g]

796,5

Werkstoffe

Aluminium

Sensorikanschluss

G 3/4

Bemerkungen

Verpackungseinheit

1 Stück