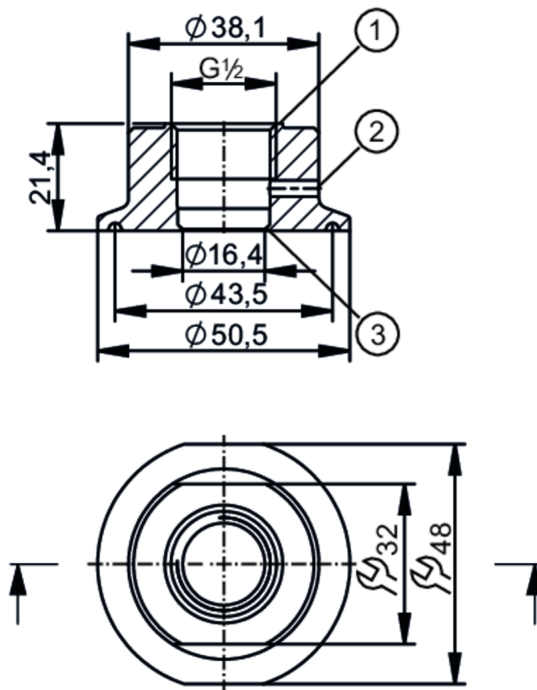


E43917



Einschraubadapter für Prozesssensoren

ADAPT G1/2-CLAMP DIN32676/DN1,5



- 1: Dichtfläche
- 2: Leckagebohrung
- 3: Dichtkante

Einsatzbereich	
Ausführung	mit Leckagebohrung
Druckfestigkeit	150 bar 15 MPa
Hinweis zur Druckfestigkeit	Druckbeständigkeit der verwendeten Klammer und Dichtung der Clampverbindung beachten
Zulassungen / Prüfungen	
Druckgeräterichtlinie	Eine mögliche Einstufung nach DGRL ist anwendungsspezifisch und vom Anwender / Betreiber durchzuführen.
Sicherheitshinweise	Die Verträglichkeit zwischen Medium und Produktwerkstoff muss in allen Applikationen geprüft werden.
Mechanische Daten	
Gewicht [g]	199
Werkstoffe	1.4435 (Edelstahl / 316L)
Sensorikanschluss	G 1/2
Prozessanschluss	Clamp DN25...DN40 (1...1,5") DIN 32676 (ISO 2852)
Bemerkungen	
Verpackungseinheit	1 Stück