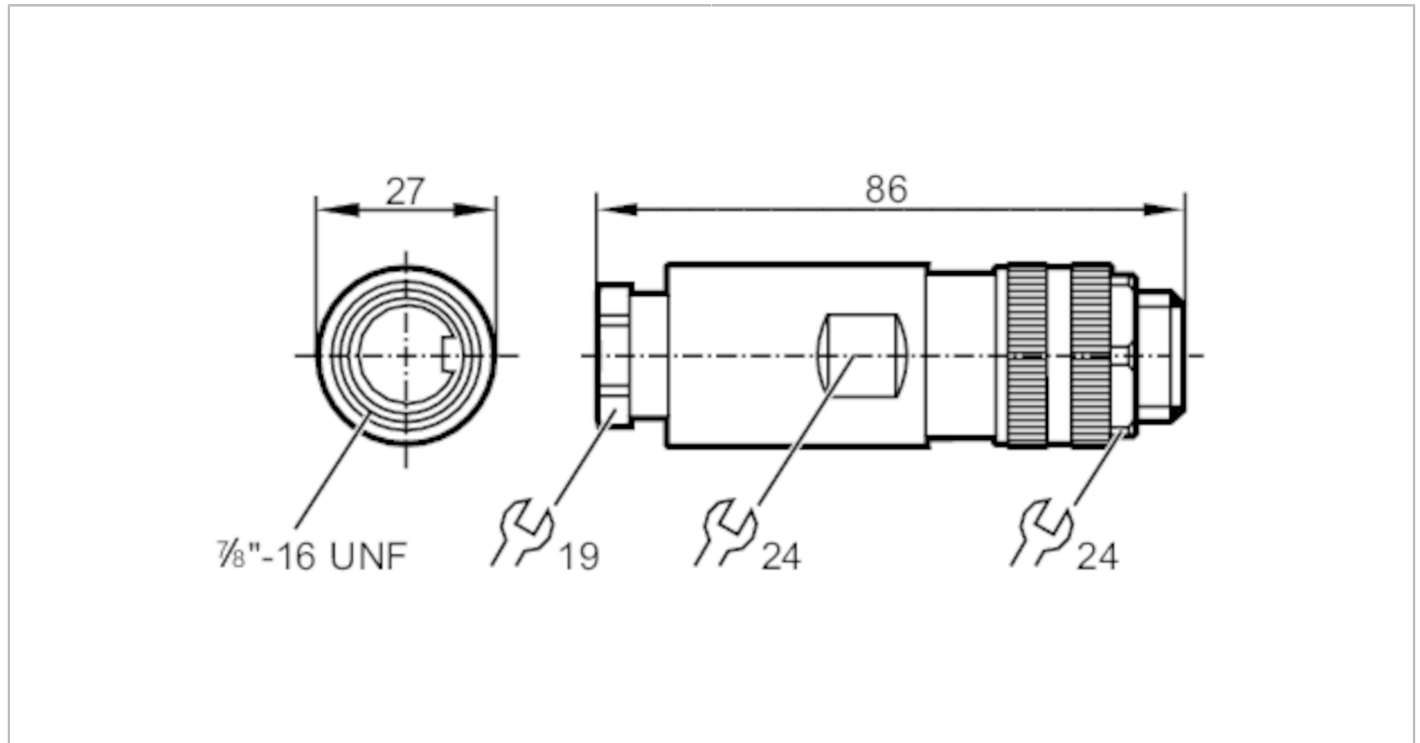


E70176



Konfektionierbarer Stecker

SSTGB040ZDSFKPG



Elektrische Daten

Betriebsspannung	[V]	< 300 AC/DC
Strombelastbarkeit gesamt	[A]	9

Umgebungsbedingungen

Umgebungstemperatur	[°C]	-25...85
Schutzart		IP 67

Mechanische Daten

Gewicht	[g]	49,3
Abmessungen	[mm]	27 x 27 x 86
Werkstoff Griffkörper		PBT
Werkstoff Überwurfmutter		Zinkdruckguss

Bemerkungen

Bemerkungen	Pin 4 voreilend
Verpackungseinheit	1 Stück

E70176



Konfektionierbarer Stecker

SSTGB040ZDSFKPG

Elektrischer Anschluss

Anschlussklemmen: ...1,5 mm²; Leitungsmantel: Ø 8...10 mm

Elektrischer Anschluss - Stecker

Steckverbindung: 1 x 7/8", gerade; Griffkörper: PBT; Arretierung: Zinkdruckguss



Anschluss

