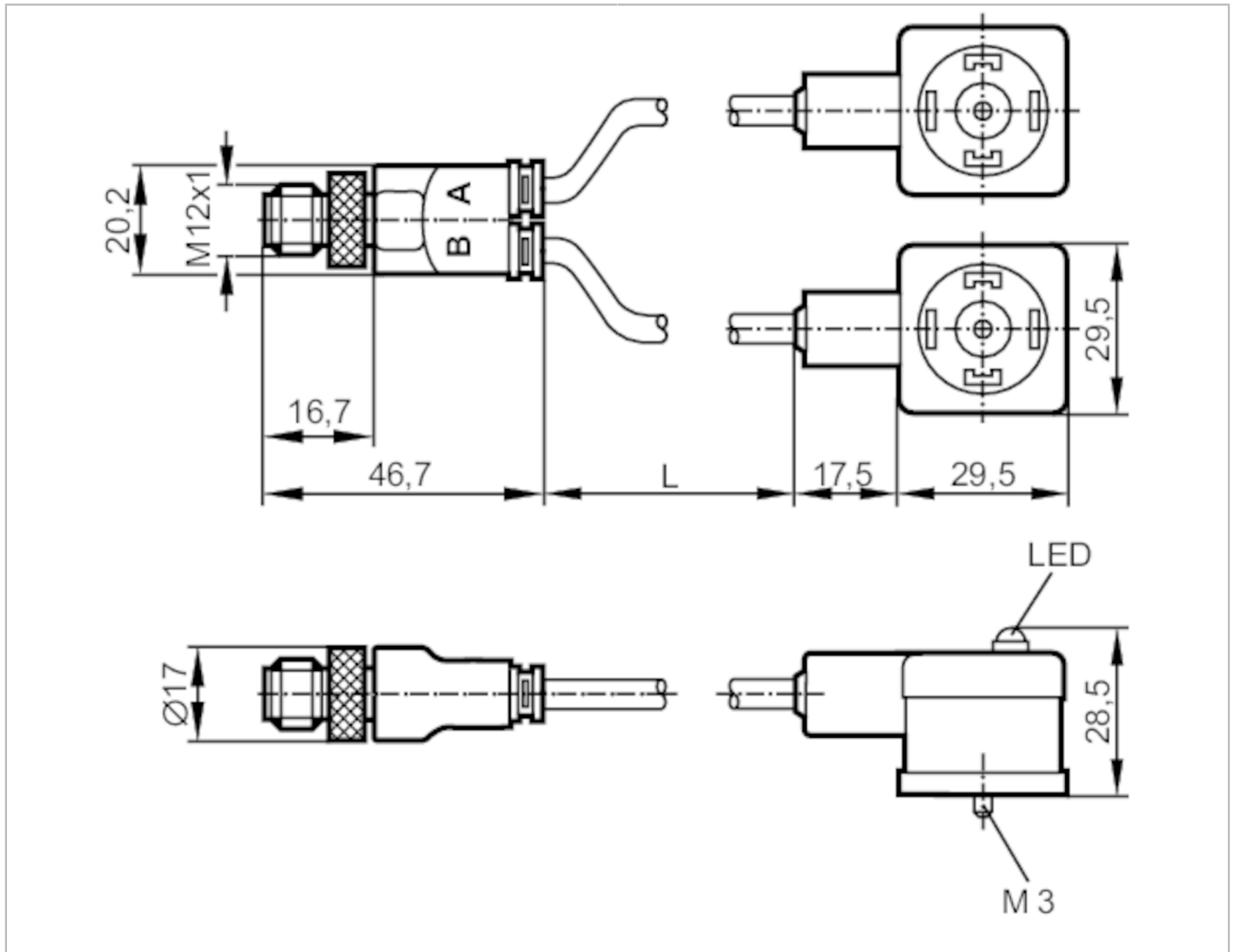


E70203



Y-Verbindungskabel mit Ventilstecker

YVDA042--S0001H03STGH050MSS



Einsatzbereich

Besondere Eigenschaft halogenfrei

Elektrische Daten

Betriebsspannung [V] 10...30 DC

Überspannungsschutz ja; (VDR)

Umgebungsbedingungen

Umgebungstemperatur [°C] -25...90

Schutzart IP 65

Mechanische Daten

Gewicht [g] 183,5

Werkstoffe TPU

Werkstoff Griffkörper TPU

Werkstoff Überwurfmutter Messing, vernickelt

Anzeigen / Bedienelemente

Anzeige Schaltzustand 2 x LED, gelb

E70203



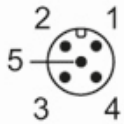
Y-Verbindungskabel mit Ventilstecker

YVDAA042--S0001H03STGH050MSS

Zubehör	
Lieferumfang	Schraube Beschriftungsfeld
Bemerkungen	
Verpackungseinheit	1 Stück

Elektrischer Anschluss - Stecker

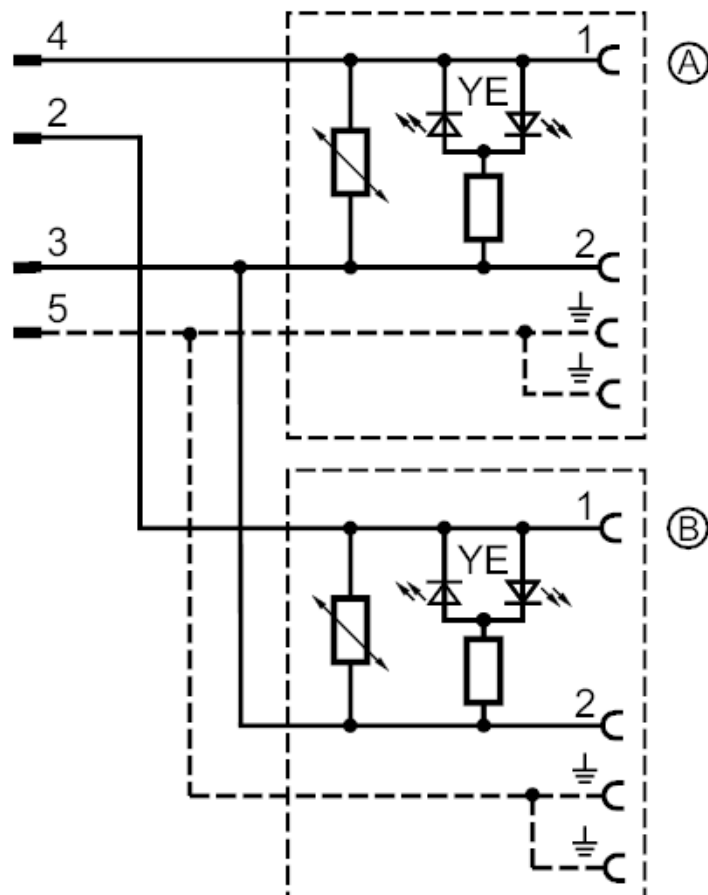
Steckverbindung: 1 x M12, gerade; Griffkörper: TPU; Arretierung: Messing, vernickelt



Elektrischer Anschluss

Kabel: 1 m, PUR, halogenfrei, schwarz, Ø 4,8 mm; 3 x 0,5 mm² (16 x Ø 0,2 mm)

Anschluss



Elektrischer Anschluss - Buchse

Steckverbindung: 2 x Ventil Bauform A DIN, abgewinkelt; Griffkörper: TPU; Arretierung: Messing, vernickelt

E70203



Y-Verbindungskabel mit Ventilstecker

YVDAA042--S0001H03STGH050MSS

