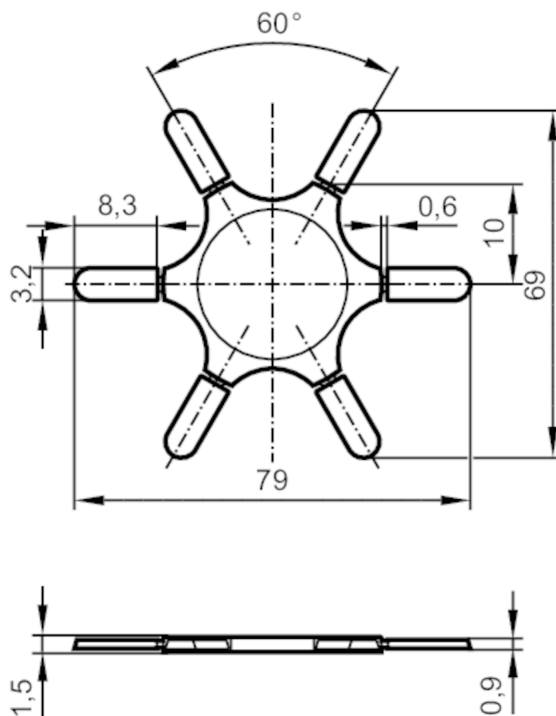


# E70495



## Kodierstifte

Coding pins / 6 pcs.



### Umgebungsbedingungen

Umgebungstemperatur [°C] -40...115

### Mechanische Daten

Gewicht [g] 2,55

Werkstoffe PA

### Bemerkungen

Verpackungseinheit 6 Stück