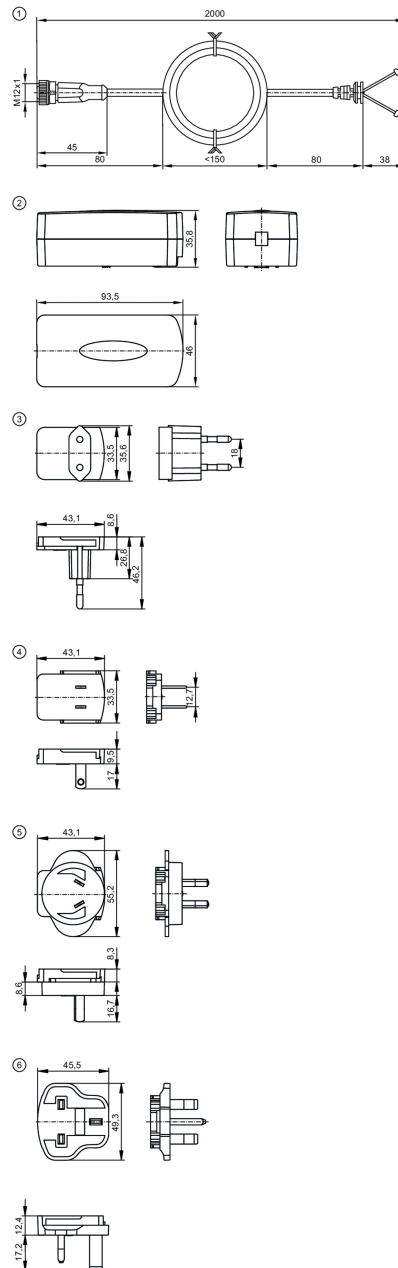


E80121



Steckernetzteil

Power Supply 24VDC/1.0A/ww



- 1 Anschlusskabel M12
- 2 Netzteil
- 3 Stecker EU
- 4 Stecker USA
- 5 Stecker AUS
- 6 Stecker UK



Elektrische Daten

Nennfrequenz AC	[Hz]	50...60
Eingangsspannungsbereich AC	[V]	100...240
Ausgangsspannung DC	[V]	24
Schutzklasse		II
Anzahl Ausgangsstromkreise		1

E80121



Steckernetzteil

Power Supply 24VDC/1.0A/ww

Max. Restwelligkeit	[mV]	240
Wirkungsgrad (Nennspannung 230 V AC / 50 Hz)	[%]	86,2
Eingangsstrom (Nennspannung 230 V AC / 50 Hz)	[A]	1

Ausgänge

Ausgangsstrom gesamt	[A]	1
----------------------	-----	---

Umgebungsbedingungen

Umgebungstemperatur	[°C]	0...40
Lagertemperatur	[°C]	-20...85
Schutzart		M12-Steckverbindung: IP69K

Mechanische Daten

Gewicht	[g]	254,5
Gehäuse		Quaderförmig
Abmessungen	[mm]	93,5 x 46 x 35,8
Werkstoffe		Gehäuse: Kunststoff schwarz

Zubehör

Lieferumfang		Netzadapter: 1, EU 1, UK 1, USA 1, AUS
--------------	--	---

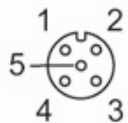
Bemerkungen

Verpackungseinheit		1 Stück
--------------------	--	---------

Elektrischer Anschluss

Kabel: 2 m; 2 x 0,5 mm²

Steckverbindung: 1 x M12; Codierung: A; Arretierung: Messing, vernickelt



1	L+
2	n.c.
3	L-
4	n.c.
5	n.c.