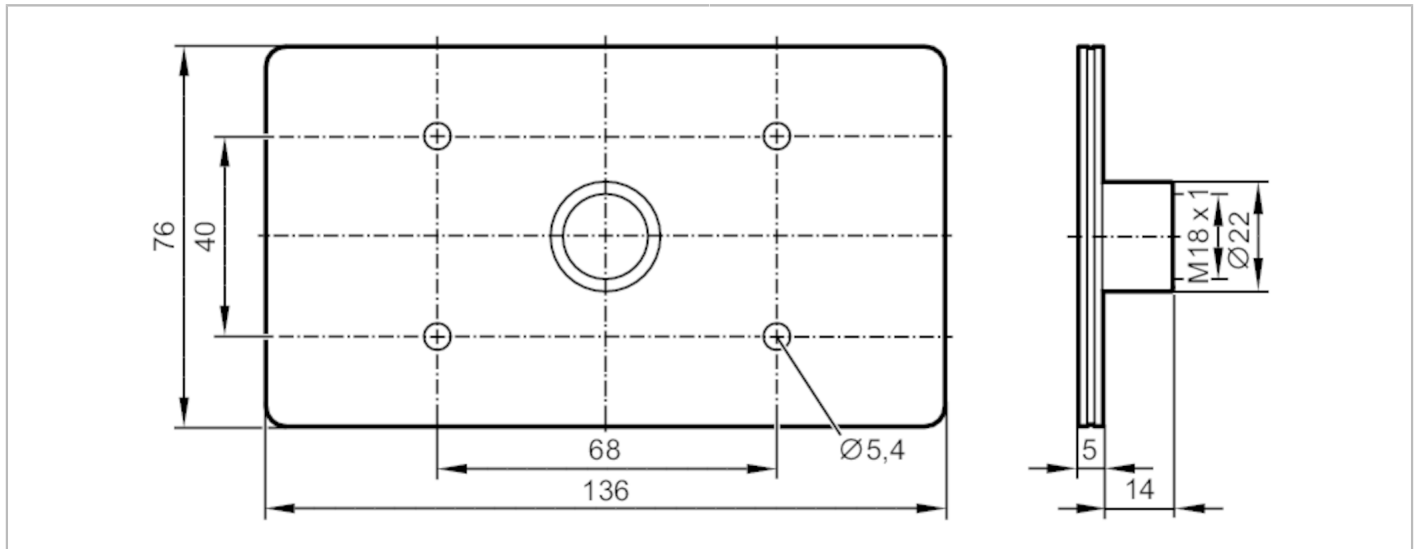


E80390



RFID-Antennenadapter für die Reichweitenvergrößerung

ANT-AMP/136x76/M18



Elektrische Daten				
Arbeitsfrequenz	[MHz] 13,56			
Umgebungsbedingungen				
Umgebungstemperatur	[°C] -20...60			
Lagertemperatur	[°C] -20...60			
Zulassungen / Prüfungen				
MTTF	[Jahre] 43905			
Mechanische Daten				
Gewicht	[g] 95,5			
Werkstoffe	PVC			
Anzugsdrehmoment	[Nm] 0,6			
Bemerkungen				
Verpackungseinheit	1 Stück			
Weitere Daten				
Tag E80371 (30 mm)				
Antenne	Reichweite ohne Metall			
ANT420 / DTM424 + E80390	30 mm			
ANT421 / DTM425 + E80390	80 mm			

E80390



RFID-Antennenadapter für die Reichweitenvergrößerung

ANT-AMP/136x76/M18

Tag E80384 (50 mm)

Antenne	Reichweite ohne Metall			
ANT420 / DTM424 + E80390	60 mm			
ANT421 / DTM425 + E80390	100 mm			

Tag E80320 (ISO-Card)

Antenne	Reichweite ohne Metall			
ANT420 / DTM424 + E80390	75 mm			
ANT421 / DTM425 + E80390	150 mm			