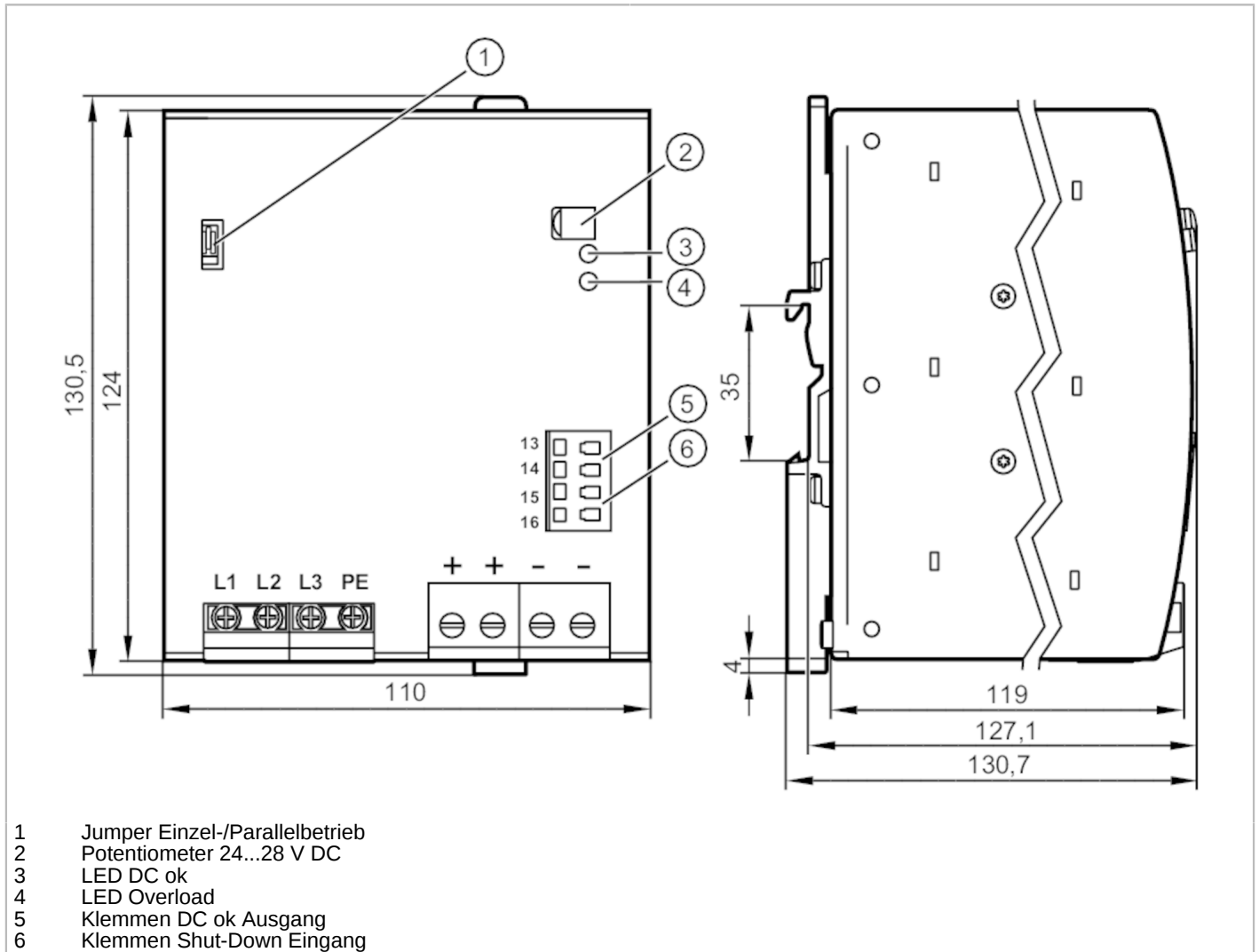


E84036



Schaltnetzteil 24 V DC

PSU-3AC/24VDC-40A



- 1 Jumper Einzel-/Parallelbetrieb
- 2 Potentiometer 24...28 V DC
- 3 LED DC ok
- 4 LED Overload
- 5 Klemmen DC ok Ausgang
- 6 Klemmen Shut-Down Eingang



Elektrische Daten

Frequenz AC	[Hz]	47...64
Betriebsspannungstoleranz	[%]	15...20
Nennspannung AC	[V]	< 400
Eingangsspannungsbereich AC	[V]	380...480
Ausgangsspannung DC	[V]	24...28
Schutzklasse		I; (IEC 61140)
Überspannungsschutz		ja; (< 32 DC)
Ausgangsspannung	[V]	einstellbar; Ausgangsspannung gemäß SELV, PELV
Max. Ausgangsstrom bei min. Ausgangsspannung	[A]	40
Max. Ausgangsstrom bei max. Ausgangsspannung	[A]	34,3
Max. Ausgangsstrom kurzzeitig bei min. Ausgangsspannung	[A]	60

E84036



Schaltnetzteil 24 V DC

PSU-3AC/24VDC-40A

Max. Ausgangsstrom kurzzeitig bei max. Ausgangsspannung	[A]	51,5
Ausgangsleistung (dauerhaft)	[W]	960
Ausgangsleistung (kurzzeitig)	[W]	1440
Hinweis zur Ausgangsleistung (kurzzeitig)	[W]	bei Entnahme > 4 s reduziert sich die Leistung automatisch auf die Ausgangsleistung
Leistungsfaktor (Nennspannung 400 V AC / 50 Hz)		0,88
Hinweis zum Leistungsfaktor (Nennspannung 400 V AC / 50 Hz)		bei symmetrischer Phasenspannung
Leistungsfaktor (Nennspannung 480 V AC / 50 Hz)		0,9
Hinweis zum Leistungsfaktor (Nennspannung 480 V AC / 50 Hz)		bei symmetrischer Phasenspannung
Leistungsreserve	[%]	50
Anzahl Ausgangsstromkreise		1
Max. Restwelligkeit	[mV]	100
Einschaltspitzenstrom (Nennspannung 400 V AC / 60 Hz)	[A]	4,5
Einschaltspitzenstrom (Nennspannung 480 V AC / 50 Hz)	[A]	4,5
Einschaltstrombegrenzung		ja
Wirkungsgrad (Nennspannung 400 V AC / 60 Hz)	[%]	95,3
Wirkungsgrad (Nennspannung 480 V AC / 50 Hz)	[%]	95,2
Externe Eingangsabsicherung		$\geq B-6 A / \geq C-6 A$
Derating	[W/K]	24 (60...70 °C)
Netzausfallüberbrückungszeit (Nennspannung 400 V AC / 60 Hz)	[ms]	25
Netzausfallüberbrückungszeit (Nennspannung 480 V AC / 50 Hz)	[ms]	25
Eingangsstrom (Nennspannung 400 V AC / 60 Hz)	[A]	1,65
Eingangsstrom (Nennspannung 480 V AC / 50 Hz)	[A]	1,35
Verlustleistung (Nennspannung 400 V AC / 60 Hz)	[W]	47,3

E84036



Schaltnetzteil 24 V DC

PSU-3AC/24VDC-40A

Verlustleistung (Nennspannung 480 V AC / 50 Hz)	[W]	48,4
Rüchspeisefestigkeit	[V]	35

Ausgänge

Kurzschlussfest	ja
Überlastfest	ja
Überlastverhalten	Ausgangsstrom konstant
Ausführung DC-OK-Signal	Relaisausgang
Belastbarkeit DC-OK-Signal	60 V DC (0,3 A) / 30 V DC (1 A) / 30 V AC (0,5 A)

Umgebungsbedingungen

Umgebungstemperatur	[°C]	-25...70
Hinweis zur Umgebungstemperatur		Freiräume für Konvektion beachten (siehe Bedienungsanleitung)
Lagertemperatur	[°C]	-40...85
Max. zulässige relative Luftfeuchtigkeit	[%]	95; (IEC 60068-2-30)
Schutzart		IP 20; (EN 60529)
Verschmutzungsgrad		2; (IEC 62103: leitfähige Verschmutzung nicht zulässig)

Zulassungen / Prüfungen

EMV	EN 61000-6-1	
	EN 61000-6-2	
	EN 61000-6-3	
	EN 61000-6-4	
	EN 61000-3-2	Klasse A
Schwingfestigkeit	IEC 60068-2-6	±1,6 mm 2...17,8 Hz / 1 g 17,8...500 Hz
Schockfestigkeit	IEC 60068-2-27	15 g 6 ms / 10 g 11 ms
MTTF	[Jahre]	42
Leistungsfaktorkorrektur PFC		erfüllt

Mechanische Daten

Gewicht	[g]	1754,5
Gehäuse		Quaderförmig
Montageart		Tragschienenmontage; (TH35 (EN 60715))
Abmessungen	[mm]	124 x 110 x 130,7
Werkstoffe		Gehäuse: Stahlblech

Anzeigen / Bedienelemente

Anzeige	DC ok	1 x LED
	Überlast	1 x LED

Bemerkungen

Bemerkungen	Serienschaltung von Ausgängen gilt nur für gleiche Geräte bis max. 150 V DC Gesamtspannung
Verpackungseinheit	1 Stück

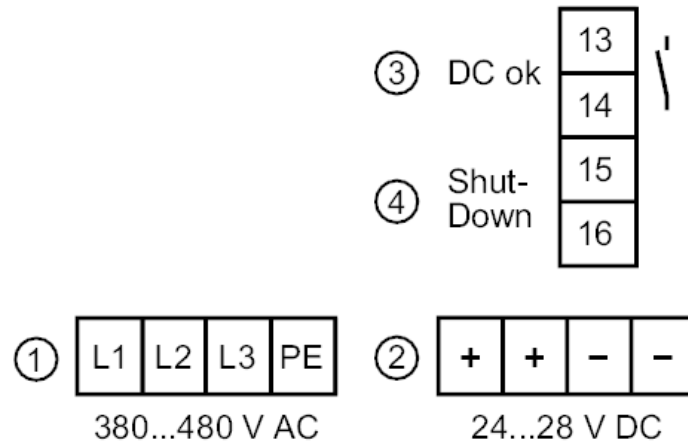
Schaltnetzteil 24 V DC

PSU-3AC/24VDC-40A

Elektrischer Anschluss

Schraubklemmen:

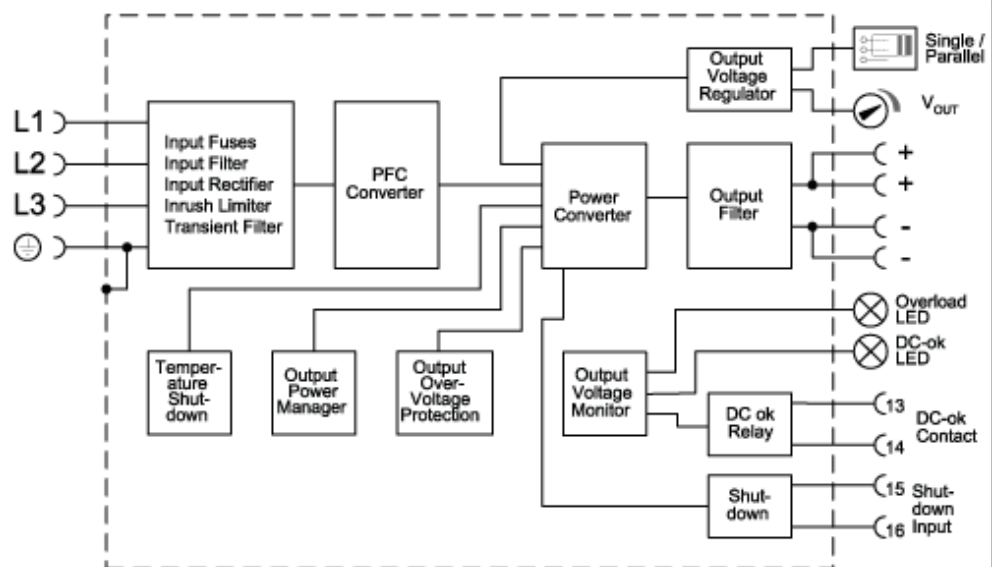
Anschluss



- 1: primär
- 2: sekundär
- 3 DC ok Relaisausgang
- 4 Shut-Down Eingang < 2 V / < 0,5 W

Diagramme und Kurven

Blockdiagramm



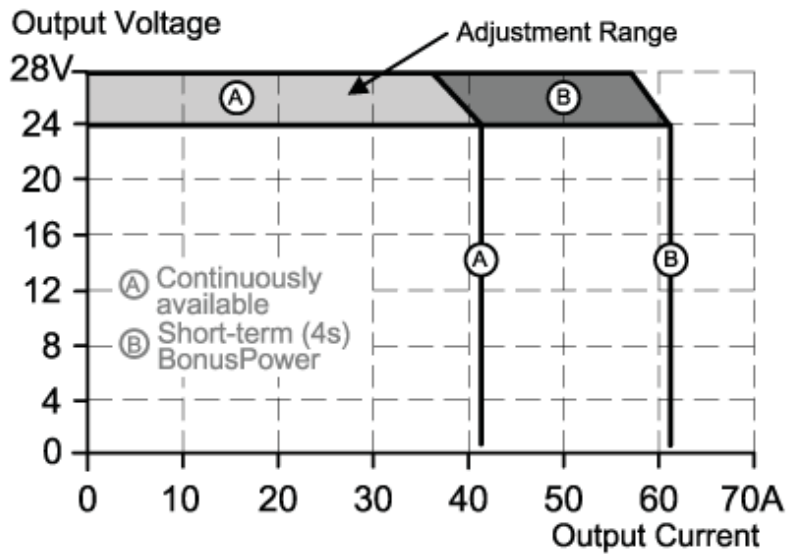
E84036



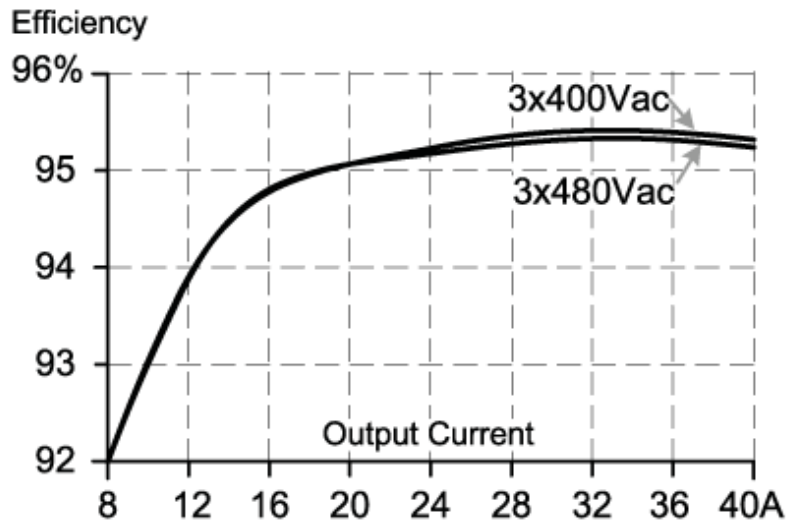
Schaltnetzteil 24 V DC

PSU-3AC/24VDC-40A

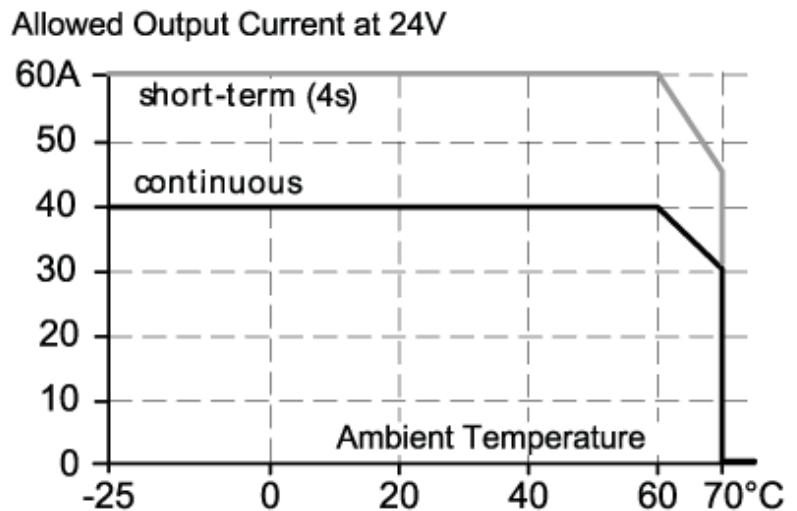
Ausgangskennlinie



Kennlinie für Wirkungsgrad / Verlustleistung



Kennlinie für Derating



E84036

Schaltnetzteil 24 V DC

PSU-3AC/24VDC-40A



Kennlinie für
Netzausfallüberbrückungszeit

