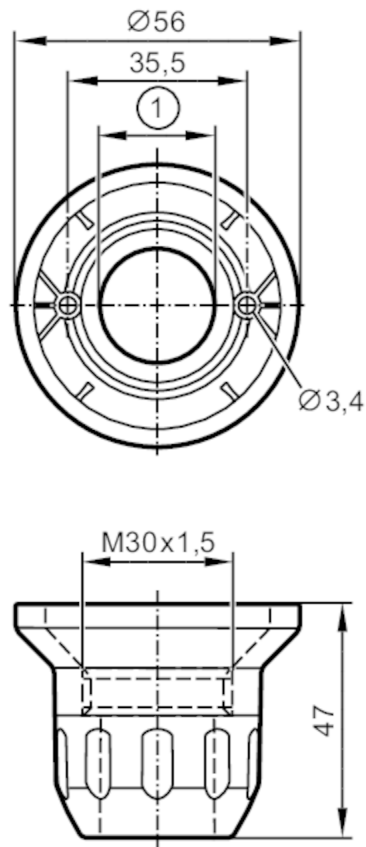


E89080



Basishalterung

S-LED/Pole mounting bracket



1 Dichtung im Lieferumfang für Rohre mit 22 mm oder 25 mm Durchmesser

Mechanische Daten

Gewicht	[g]	58,5
Abmessungen	[mm]	Ø 56 / L = 35
Werkstoffe		Halterung: Polycarbonat-ABS schwarz

Zubehör

Zubehör optional	Basishalterung, E89060
	Wandhalterung, E89061
	Halterung mit seitlichem Kabelabgang, E89064
	Montagerohr, E89065
	Montagerohr, E89066
	Montagerohr, E89067

Bemerkungen

Verpackungseinheit	1 Stück
--------------------	---------

E89080

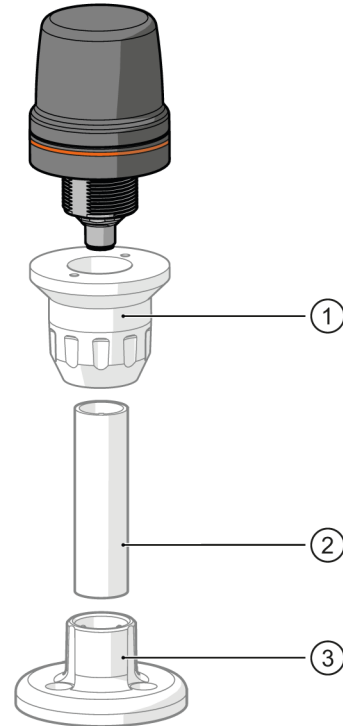


Basishalterung

S-LED/Pole mounting bracket

Diagramme und Kurven

Fußmontage



- 1 E89080 nicht im Lieferumfang enthalten
- 2 E89065, E89066, E89067 nicht im Lieferumfang enthalten
- 3 E89060 nicht im Lieferumfang enthalten

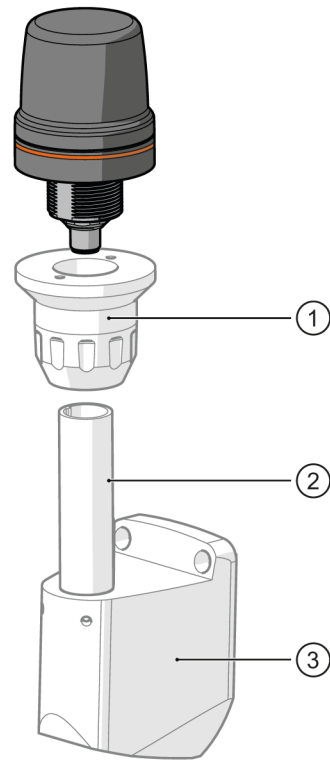
E89080



Basishalterung

S-LED/Pole mounting bracket

Wandmontage



- 1 E89080 nicht im Lieferumfang enthalten
- 2 E89065, E89066, E89067 nicht im Lieferumfang enthalten
- 3 E89061 nicht im Lieferumfang enthalten