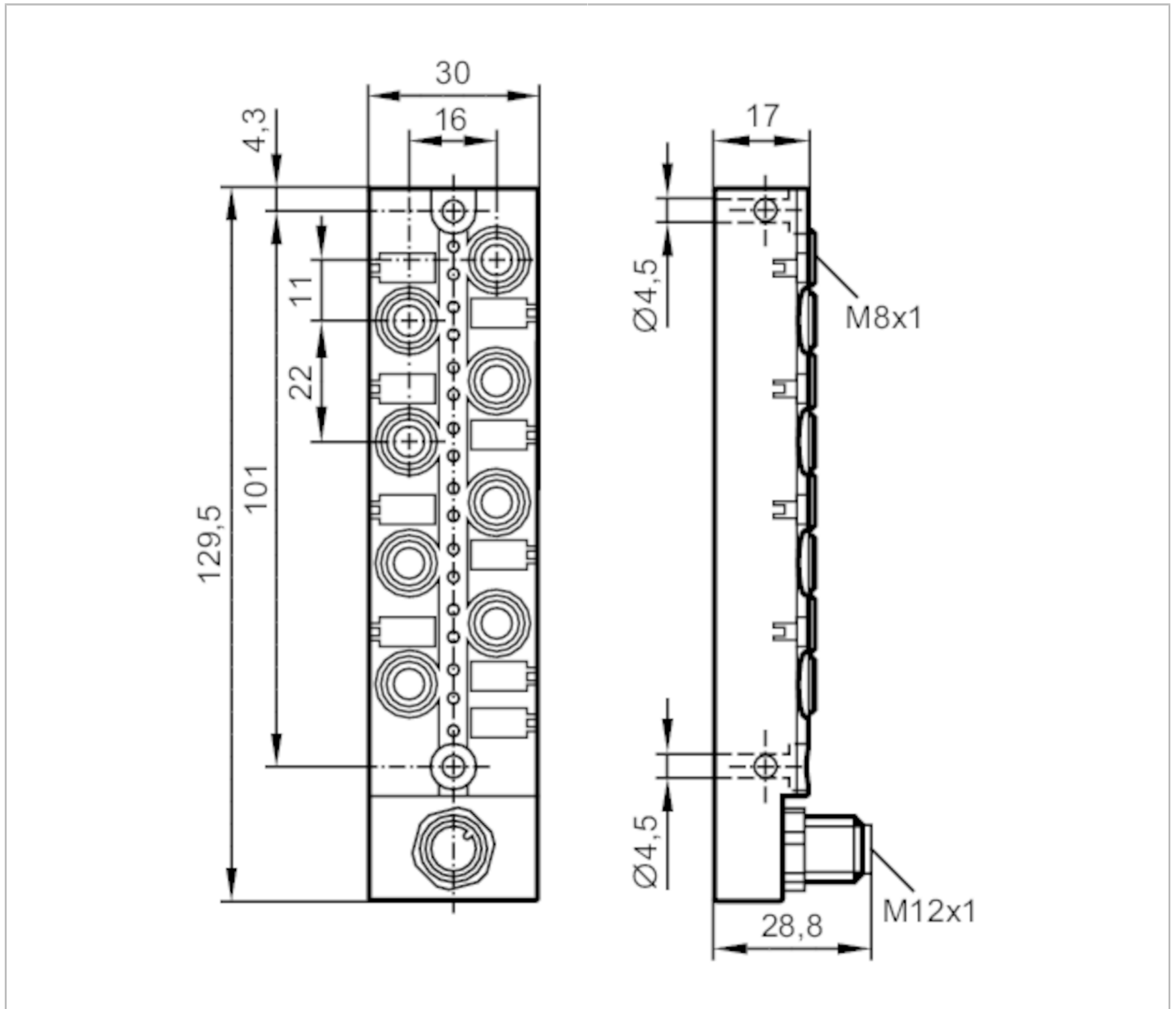


# EBC045



## Zentralverteiler

ZDO8F039MSS0000-STGH120MSS



Einsatzbereich	
Besondere Eigenschaft	Vergoldete Kontakte
Elektrische Daten	
Betriebsspannung [V]	15...30 DC
Schutzklasse	III
Strombelastbarkeit je Modul / Steckplatz [A]	1
Strombelastbarkeit gesamt [A]	1
Ausgänge	
Elektrische Ausführung	PNP
Umgebungsbedingungen	
Umgebungstemperatur [°C]	-25...80

# EBC045



## Zentralverteiler

ZDO8F039MSS0000-STGH120MSS

Umgebungstemperatur bewegt	[°C]	-5...60
Schutzart		IP 67

### Mechanische Daten

Gewicht	[g]	125
Gehäuse		Quaderförmig
Montageart		Rückwandmontage
Abmessungen	[mm]	129,5 x 30 x 28,8
Werkstoffe		Gehäuse: PBT-GF20
Werkstoff Überwurfmutter		Messing, vernickelt
Anzahl Steckplätze Zentralverteiler		8
Ausführung Steckverbinder		M8

### Anzeigen / Bedienelemente

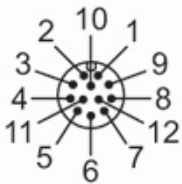
Anzeige	Schaltzustand	8 x LED, gelb
	Betrieb	1 x LED, grün

### Bemerkungen

Verpackungseinheit	1 Stück
--------------------	---------

### Elektrischer Anschluss - Anschluss

Steckverbindung: 1 x M12; Arretierung: Messing, vernickelt; Kontakte: vergoldet; Anzugsdrehmoment: 0,8...1,5 Nm

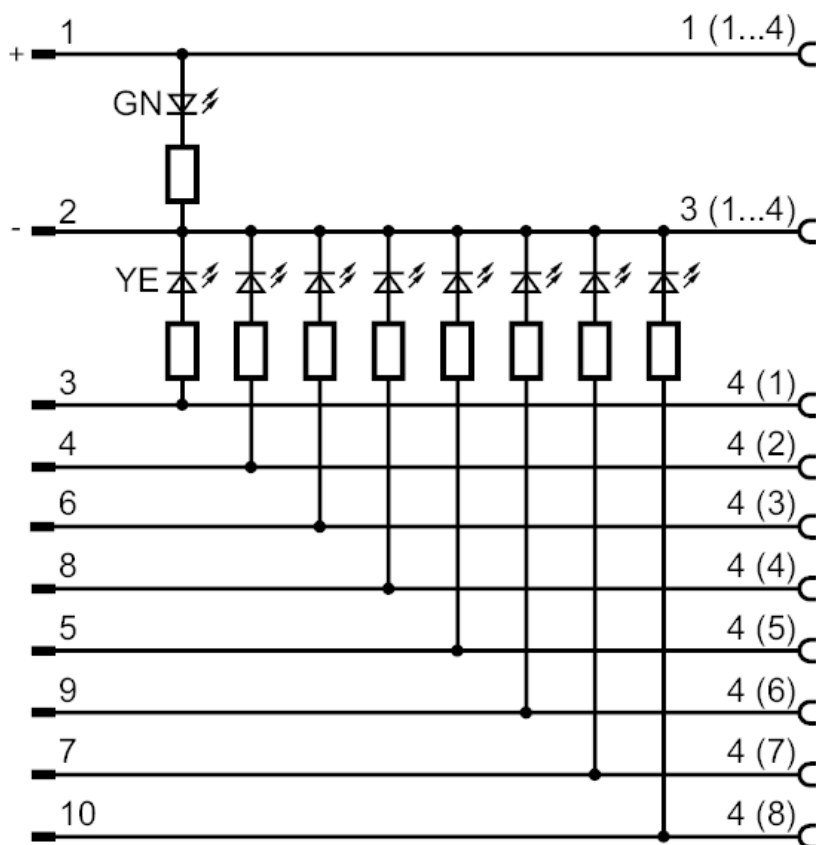




## Zentralverteiler

ZDO8F039MSS0000-STGH120MSS

### Anschluss



### Elektrischer Anschluss - Steckplatz

Steckverbindung: 8 x M8; Codierung: A; Arretierung: Messing, vernickelt; Kontakte: vergoldet; Anzugsdrehmoment: 0,8...1,5 Nm

