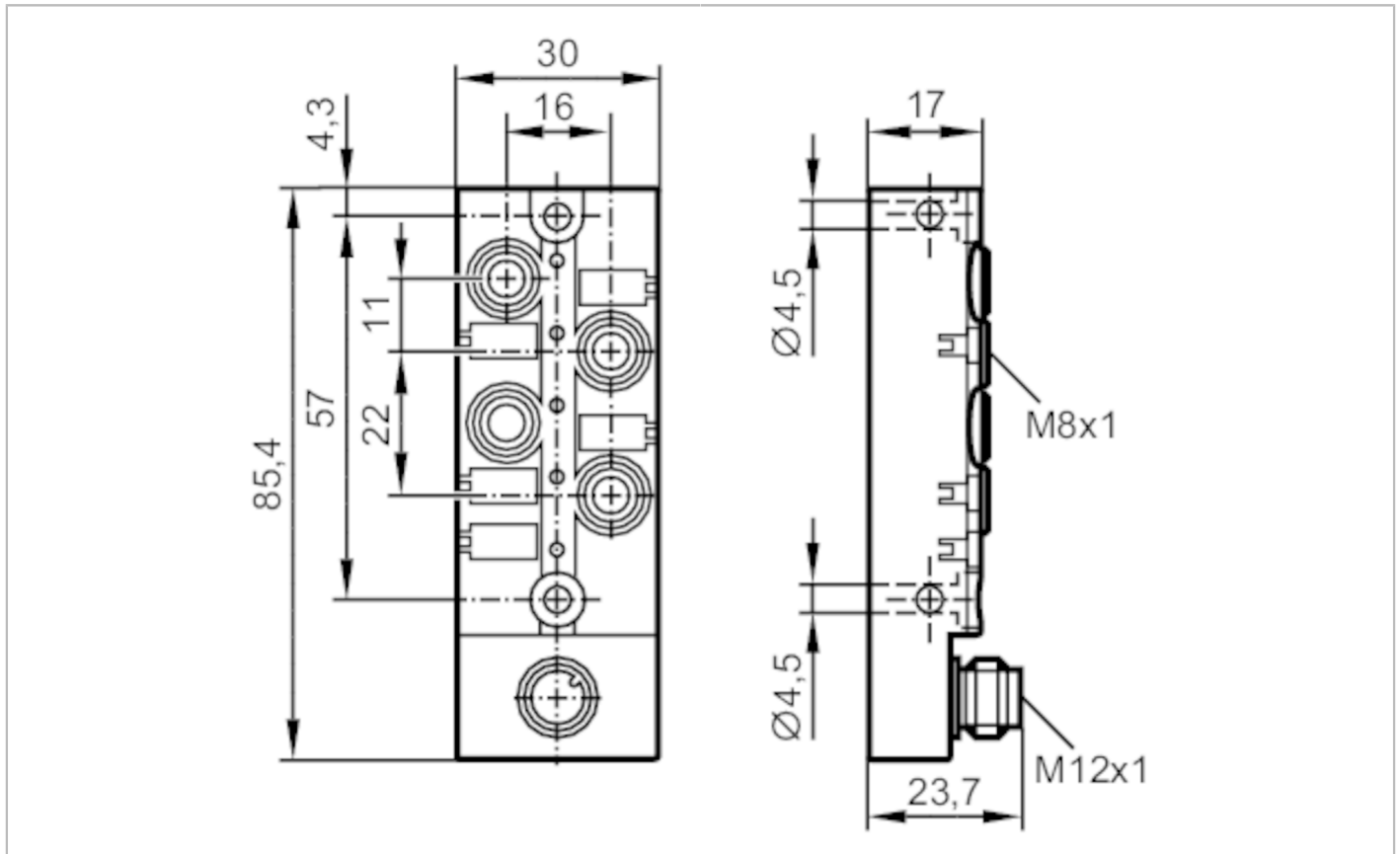


EBC050



Zentralverteiler

ZDO4F035MSS0000---STGH080MSS



Einsatzbereich

Besondere Eigenschaft

Vergoldete Kontakte

Elektrische Daten

Betriebsspannung	[V]	10...30 DC; ("supply class 2" gemäß cULus)
Schutzklasse		III
Strombelastbarkeit je Modul / Steckplatz	[A]	2
Strombelastbarkeit gesamt	[A]	2

Ausgänge

Elektrische Ausführung	PNP
------------------------	-----

Umgebungsbedingungen

Umgebungstemperatur	[°C]	-25...80
Umgebungstemperatur bewegt	[°C]	-5...60
Schutzart		IP 67; IP 68; (1 m / 7 Tage)

Mechanische Daten

Gewicht	[g]	88,5
Gehäuse		Quaderförmig
Montageart		Rückwandmontage
Abmessungen	[mm]	85,4 x 30 x 23,7
Werkstoffe		Gehäuse: PBT-GF20

EBC050



Zentralverteiler

ZDO4F035MSS0000---STGH080MSS

Werkstoff Überwurfmutter	Messing, vernickelt
Anzahl Steckplätze Zentralverteiler	4
Ausführung Steckverbinder	M8

Anzeigen / Bedienelemente

Anzeige	Schaltzustand	4 x LED, gelb
	Betrieb	1 x LED, grün

Zubehör

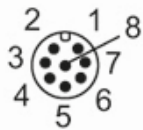
Zubehör optional	Hutschienenadapter:, E73006
	Verschlusskappe: M8, E73005

Bemerkungen

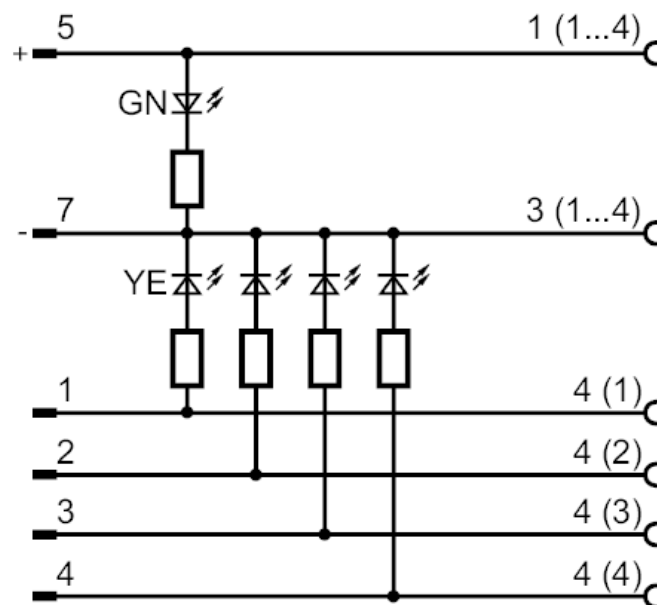
Verpackungseinheit	1 Stück
--------------------	---------

Elektrischer Anschluss - Anschluss

Steckverbindung: 1 x M12; Codierung: A; Arretierung: Messing, vernickelt; Kontakte: vergoldet



Anschluss



EBC050



Zentralverteiler

ZDO4F035MSS0000---STGH080MSS

Elektrischer Anschluss - Steckplatz

Steckverbindung: 4 x M8; Codierung: A; Arretierung: Messing, vernickelt; Kontakte: vergoldet

