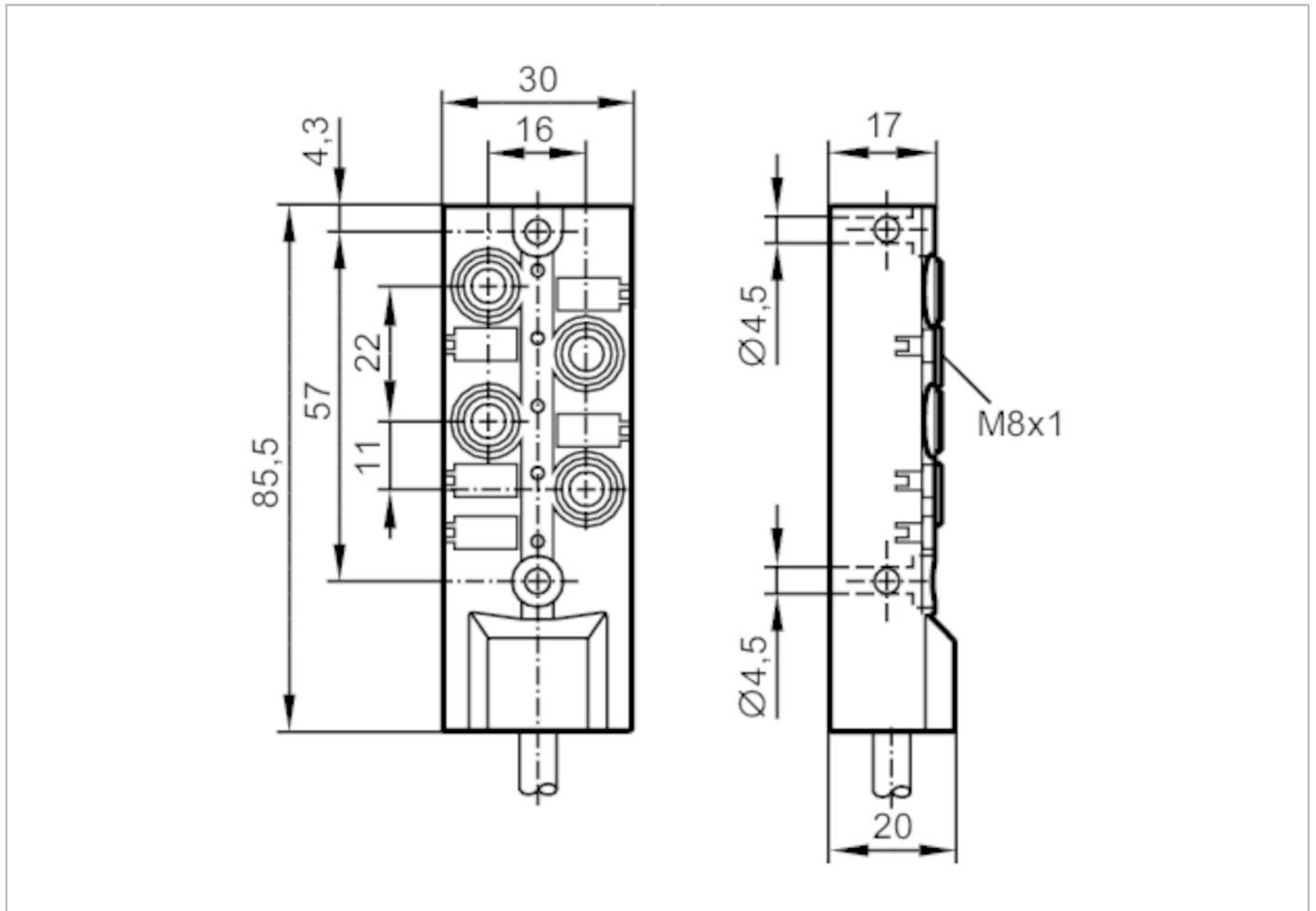




Zentralverteiler

ZDO4F035MSJ0010H10



Einsatzbereich	
Besondere Eigenschaft	halogenfrei; Vergoldete Kontakte; Schleppketteneignung
Elektrische Daten	
Betriebsspannung [V]	10...30 DC; ("supply class 2" gemäß cULus)
Schutzklasse	III
Strombelastbarkeit je Modul / Steckplatz [A]	2
Strombelastbarkeit gesamt [A]	6
Ausgänge	
Elektrische Ausführung	NPN
Umgebungsbedingungen	
Umgebungstemperatur [°C]	-25...80
Umgebungstemperatur bewegt [°C]	-5...60
Schutzart	IP 65; IP 67; IP 68



Zentralverteiler

ZDO4F035MSJ0010H10

Mechanische Daten		
Gewicht [g]	648,5	
Werkstoffe	PBT-GF20; Messing vernickelt	
Werkstoff Griffkörper	PBT-GF 20 / Messing, vernickelt	
Anzahl Steckplätze Zentralverteiler	4	
Ausführung Steckverbinder	M8	
Schleppketteneignung	ja	
Schleppketteneignung	Biegeradius bei flexiblem Einsatz	min. 10 x Kabeldurchmesser
	Verfahrgeschwindigkeit	max. 3,3 m/s bei 5 m horizontaler Verfahrlänge und max. Beschleunigung von 5 m/s ²
	Biegezyklen	> 5 Mio.
	Torsionsbeanspruchung	± 180 °/m

Anzeigen / Bedienelemente		
Anzeige	Schaltzustand	4 x LED, gelb
	Betrieb	1 x LED, grün

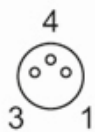
Zubehör	
Zubehör optional	Hutschienenadapter:, E73006
	Verschlusskappe: M8, E73005

Bemerkungen	
Verpackungseinheit	1 Stück

Elektrischer Anschluss	
Kabel: 10 m, PUR, halogenfrei, schwarz, Ø 6,4 mm; 4 x 0,34 mm ² (43 x Ø 0,1 mm) + 2 x 0,75 mm ² (21 x Ø 0,2 mm)	

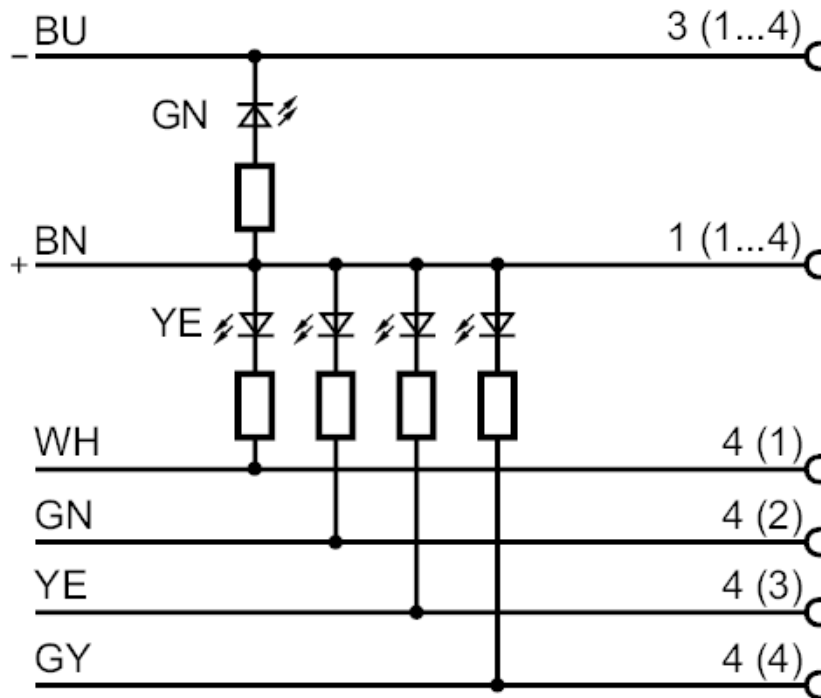
Elektrischer Anschluss - Steckplatz

Steckverbindung: 4 x M8; Griffkörper: PBT-GF 20 / Messing, vernickelt; Kontakte: vergoldet





Anschluss



Adernfarben :

BN =	braun
BU =	blau
GN =	grün
GY =	grau
WH =	weiß
YE =	gelb