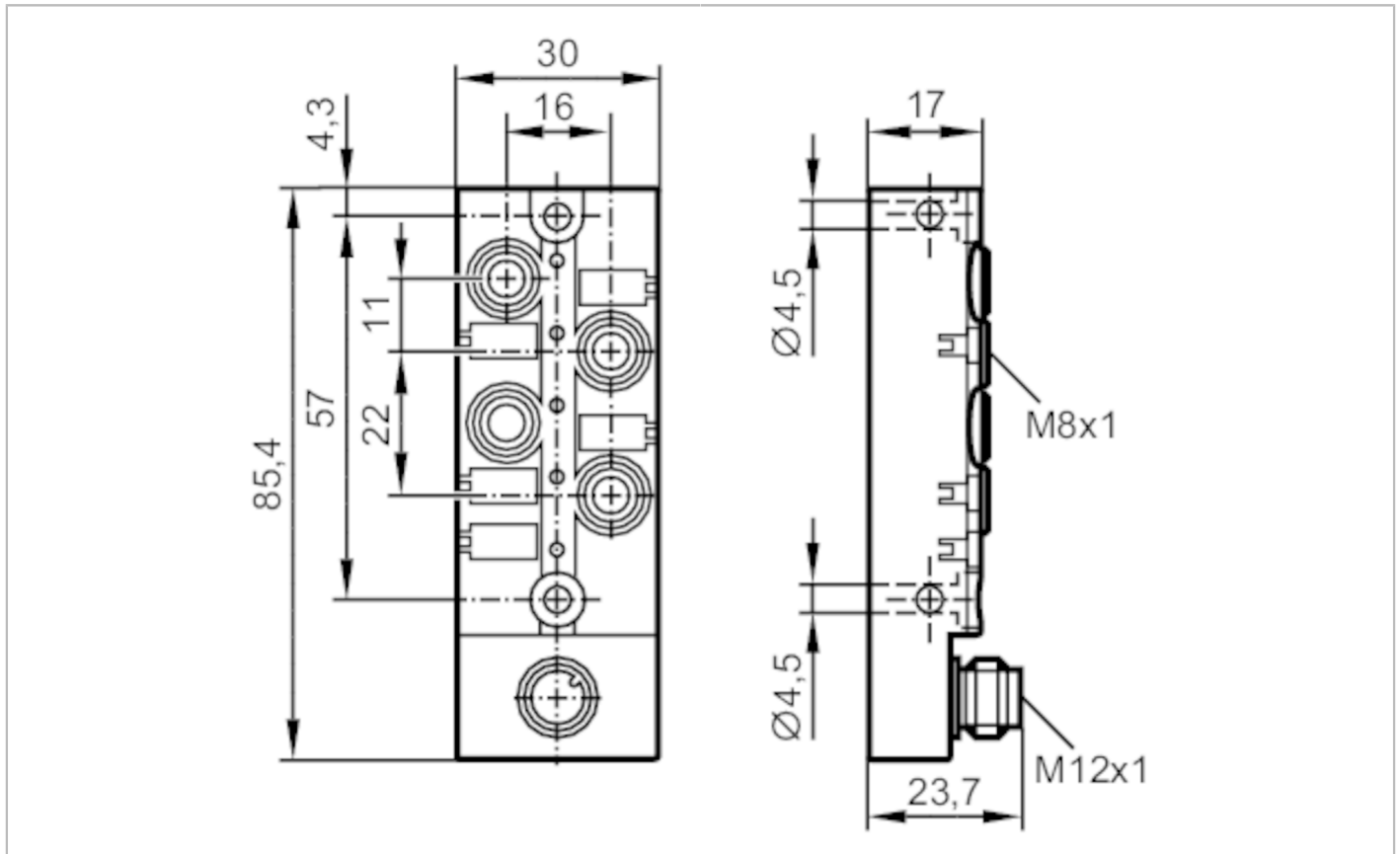


# EBC060



## Zentralverteiler

ZDO4F035MSJ0000---STGH080MSJ



Einsatzbereich	
Besondere Eigenschaft	Vergoldete Kontakte
Elektrische Daten	
Betriebsspannung [V]	10...30 DC; ("supply class 2" gemäß cULus)
Schutzklasse	III
Strombelastbarkeit je Modul / Steckplatz [A]	2
Strombelastbarkeit gesamt [A]	2
Ausgänge	
Elektrische Ausführung	NPN
Umgebungsbedingungen	
Umgebungstemperatur [°C]	-25...80
Umgebungstemperatur bewegt [°C]	-5...60
Schutzart	IP 65; IP 67; IP 68; (1 m / 7 Tage)
Mechanische Daten	
Gewicht [g]	88
Gehäuse	Quaderförmig
Montageart	Rückwandmontage
Abmessungen [mm]	85,4 x 30 x 23,7
Werkstoffe	Gehäuse: PBT-GF20

# EBC060



## Zentralverteiler

ZDO4F035MSJ0000---STGH080MSJ

Werkstoff Überwurfmutter	Messing, vernickelt
Anzahl Steckplätze Zentralverteiler	4
Ausführung Steckverbinder	M8

### Anzeigen / Bedienelemente

Anzeige	Schaltzustand	4 x LED, gelb
	Betrieb	1 x LED, grün

### Zubehör

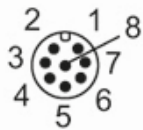
Zubehör optional	Hutschienenadapter:, E73006
	Verschlusskappe: M8, E73005

### Bemerkungen

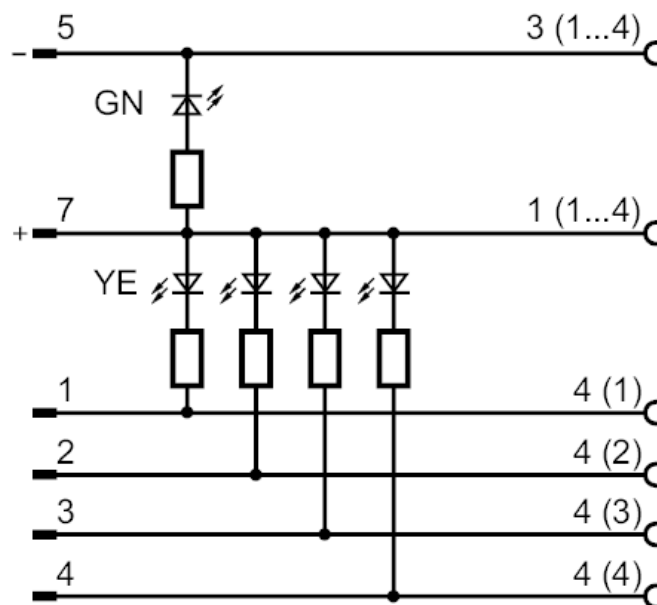
Verpackungseinheit	1 Stück
--------------------	---------

### Elektrischer Anschluss - Anschluss

Steckverbindung: 1 x M12; Codierung: A; Arretierung: Messing, vernickelt; Kontakte: vergoldet



### Anschluss



# EBC060



## Zentralverteiler

ZDO4F035MSJ0000---STGH080MSJ

### Elektrischer Anschluss - Steckplatz

Steckverbindung: 4 x M8; Codierung: A; Arretierung: Messing, vernickelt; Kontakte: vergoldet

