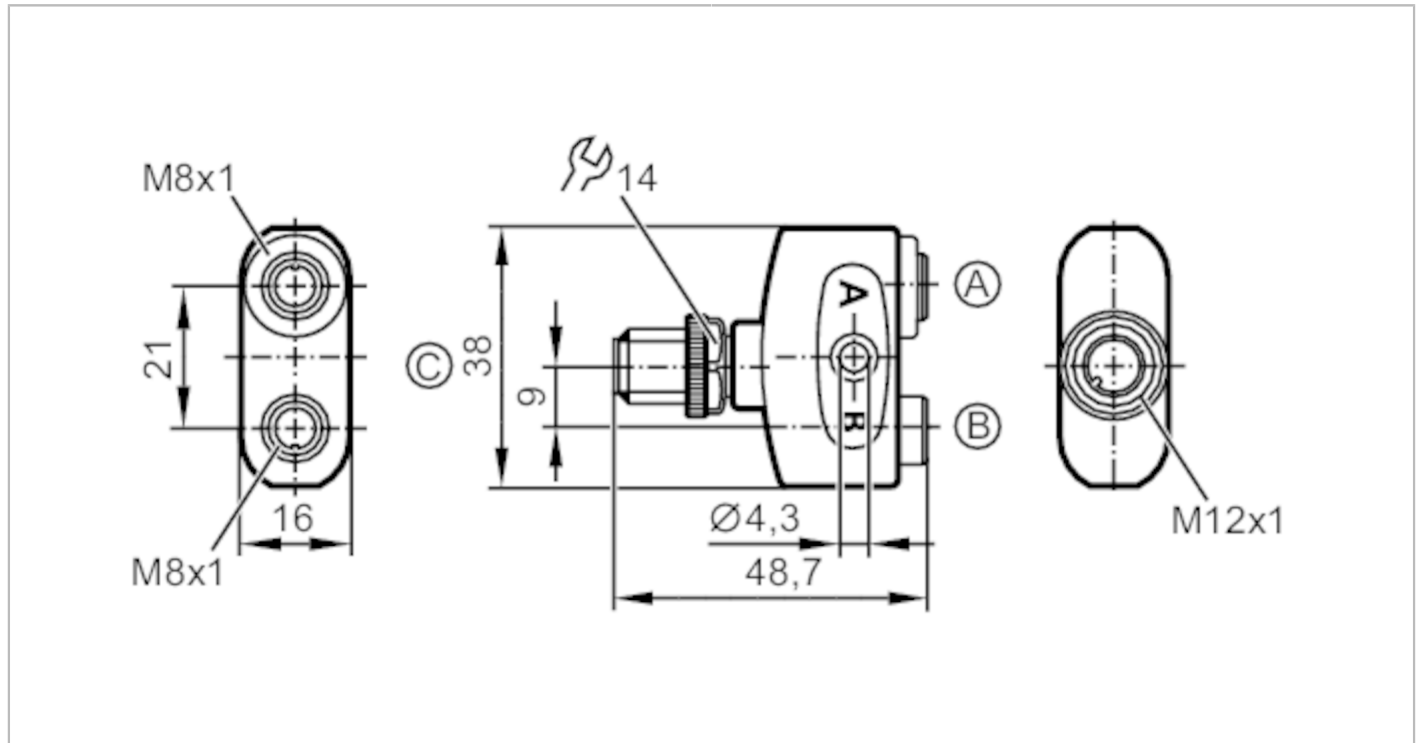




## Y-Verteiler

ZDO2F030MSS0000-00STGH040MSS



Einsatzbereich		
Besondere Eigenschaft	silikonfrei; Vergoldete Kontakte	
Silikonfrei	ja	
Elektrische Daten		
Betriebsspannung [V]	< 50 AC / < 60 DC; (cULus: 30 AC / 42 DC)	
Schutzklasse	III	
Strombelastbarkeit gesamt [A]	3	
Umgebungsbedingungen		
Umgebungstemperatur [°C]	-25...90	
Hinweis zur Umgebungstemperatur	cULus: ...65 °C	
Schutzart	IP 65; IP 67; IP 68; IP 69K	
Zulassungen / Prüfungen		
UL-Zulassung	Spannungsversorgung	Class 2
	File Nummer UL	E191684
Mechanische Daten		
Gewicht [g]	30,2	
Werkstoffe	Gehäuse: PA orange	
Werkstoff Überwurfmutter	Messing, vernickelt	
Werkstoff Dichtung	FKM	
Bemerkungen		
Verpackungseinheit	1 Stück	



## Y-Verteiler

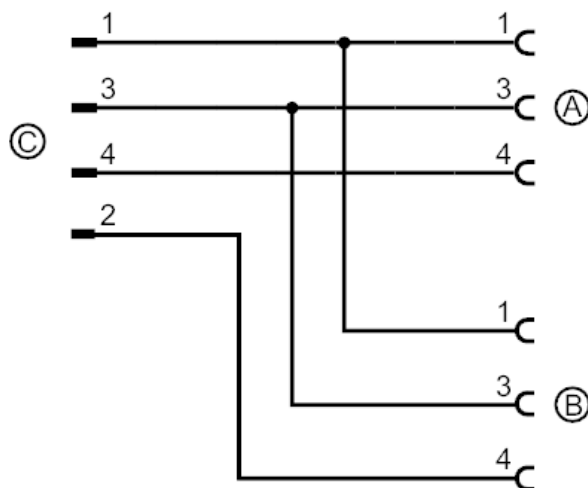
ZDO2F030MSS0000-00STGH040MSS

### Elektrischer Anschluss - Stecker C

Steckverbindung: 1 x M12; Codierung: A; Arretierung: Messing, vernickelt; Kontakte: vergoldet; Anzugsdrehmoment: 0,6...1,5 Nm



### Anschluss



### Elektrischer Anschluss - Buchse A/B

Steckverbindung: 2 x M8; Codierung: A; Arretierung: Messing, vernickelt; Dichtung: FKM; Kontakte: vergoldet; Anzugsdrehmoment: 0,3...0,5 Nm

