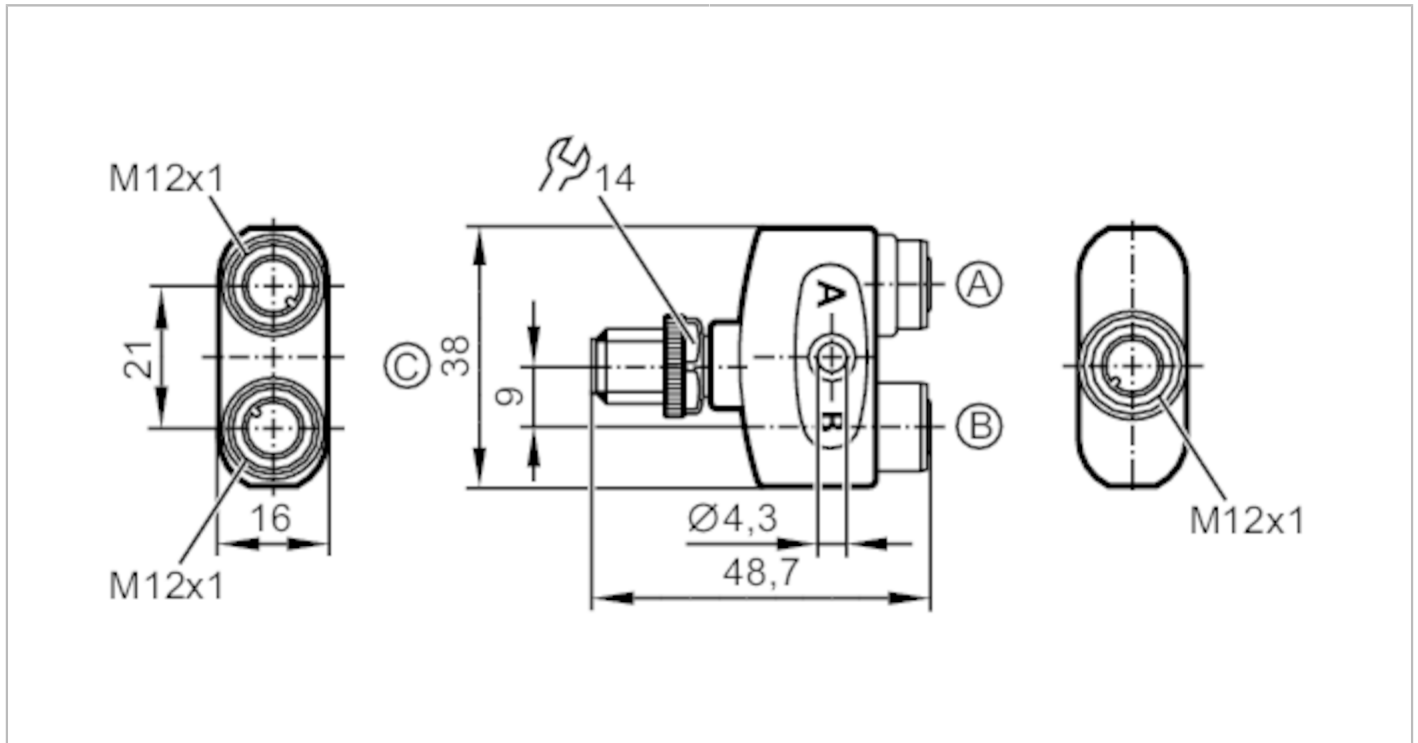


EBC114



Y-Verteiler

ZDO2H050MSS0000-00STGH050MSS



Einsatzbereich	
Besondere Eigenschaft	silikonfrei; Vergoldete Kontakte
Silikonfrei	ja
Elektrische Daten	
Betriebsspannung [V]	< 60 AC/DC; (cULus: 30 AC / 42 DC)
Schutzklasse	II
Strombelastbarkeit je Modul / Steckplatz [A]	4
Strombelastbarkeit gesamt [A]	4
Strombelastbarkeit gesamt (UL) [A]	3
Umgebungsbedingungen	
Umgebungstemperatur [°C]	-25...90
Hinweis zur Umgebungstemperatur	cULus: ...65 °C
Lagertemperatur [°C]	-25...55
Lagerfeuchte [%]	10...100
Sonstige klimatische Bedingungen für die Lagerung gemäß angegebener Klasse	1K22/ DIN 60721-3-1
Schutzart	IP 65; IP 67; IP 68; IP 69K
Mechanische Daten	
Gewicht [g]	36,8
Werkstoffe	Gehäuse: PA orange; Dichtung: FKM



Y-Verteiler

ZDO2H050MSS0000-00STGH050MSS

Werkstoff Überwurfmutter

Messing, vernickelt

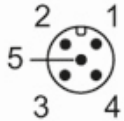
Bemerkungen

Verpackungseinheit

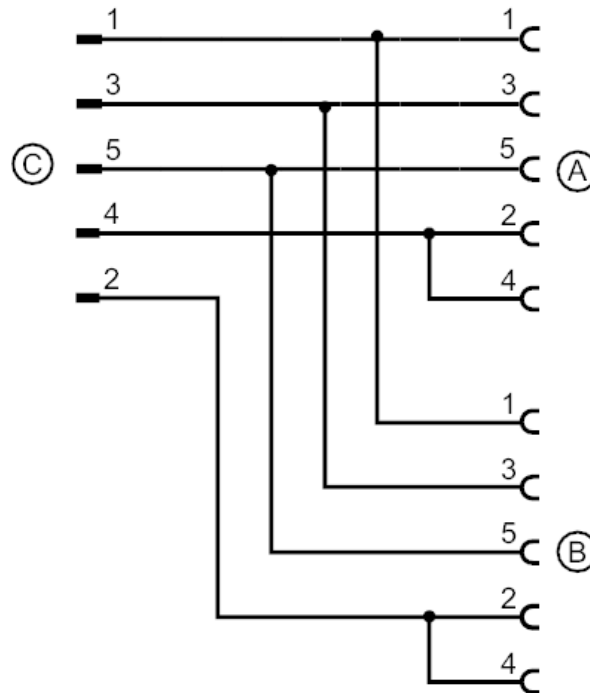
1 Stück

Elektrischer Anschluss - Stecker C

Steckverbindung: 1 x M12; Codierung: A; Arretierung: Messing, vernickelt; Kontakte: vergoldet; Anzugsdrehmoment: 0,6...1,5 Nm



Anschluss



Elektrischer Anschluss - Buchse A/B

Steckverbindung: 2 x M12; Codierung: A; Arretierung: Messing, vernickelt; Kontakte: vergoldet; Anzugsdrehmoment: 0,6...1,5 Nm

