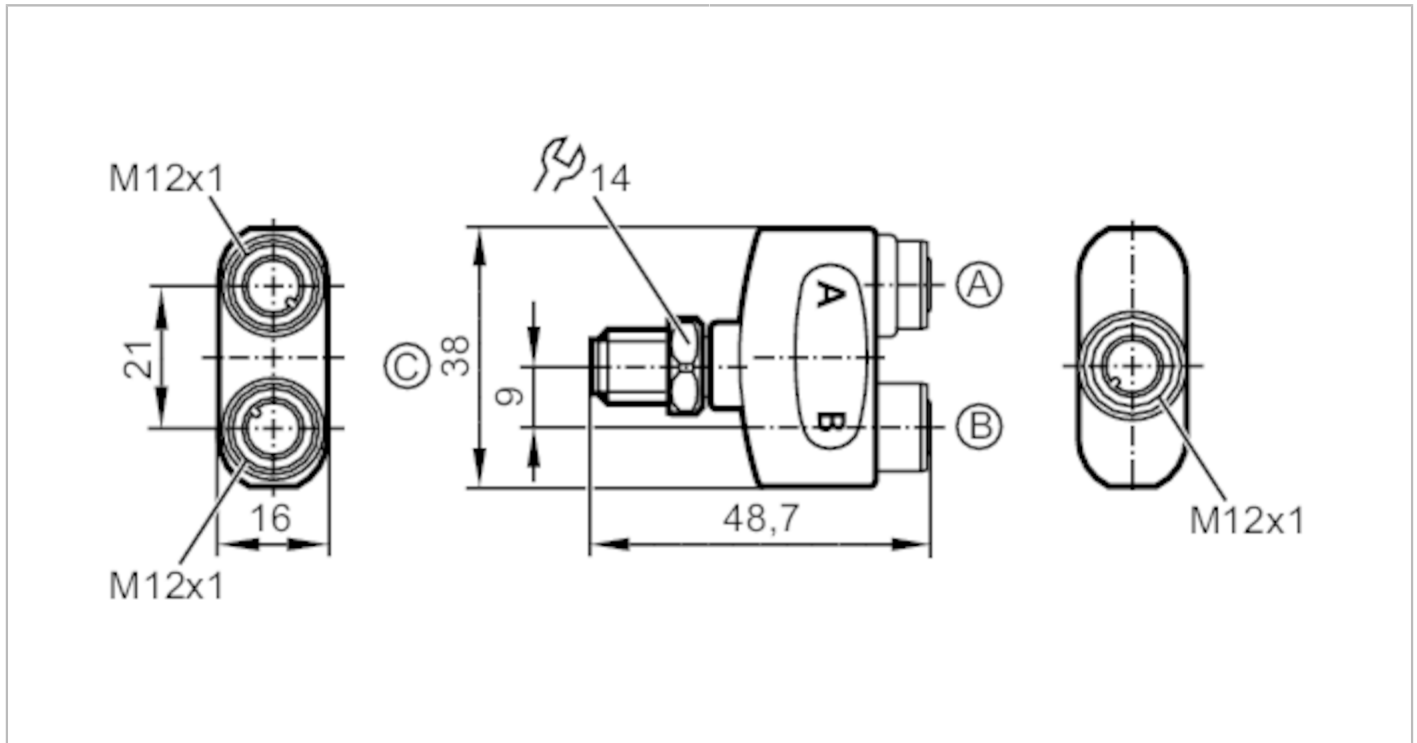




Y-Verteiler

ZDO2H050VAS0000-00STGH050VAS



Einsatzbereich		
Besondere Eigenschaft	silikonfrei; Vergoldete Kontakte	
Silikonfrei	ja	
Elektrische Daten		
Betriebsspannung [V]	< 60 AC/DC; (cULus: 30 AC / 42 DC)	
Schutzklasse	II	
Strombelastbarkeit je Modul / Steckplatz [A]	4	
Strombelastbarkeit gesamt [A]	4	
Strombelastbarkeit gesamt (UL) [A]	3	
Umgebungsbedingungen		
Umgebungstemperatur [°C]	-25...100	
Hinweis zur Umgebungstemperatur	cULus: ...65 °C	
Lagertemperatur [°C]	-25...55	
Lagerfeuchte [%]	10...100	
Sonstige klimatische Bedingungen für die Lagerung gemäß angegebener Klasse	1K22/ DIN 60721-3-1	
Schutzart	IP 65; IP 67; IP 68; IP 69K	
Zulassungen / Prüfungen		
UL-Zulassung	Spannungsversorgung	Class 2
	File Nummer UL	E191684



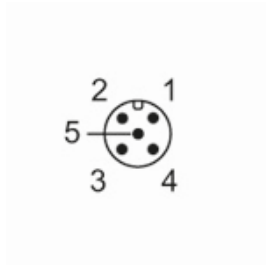
Y-Verteiler

ZDO2H050VAS0000-00STGH050VAS

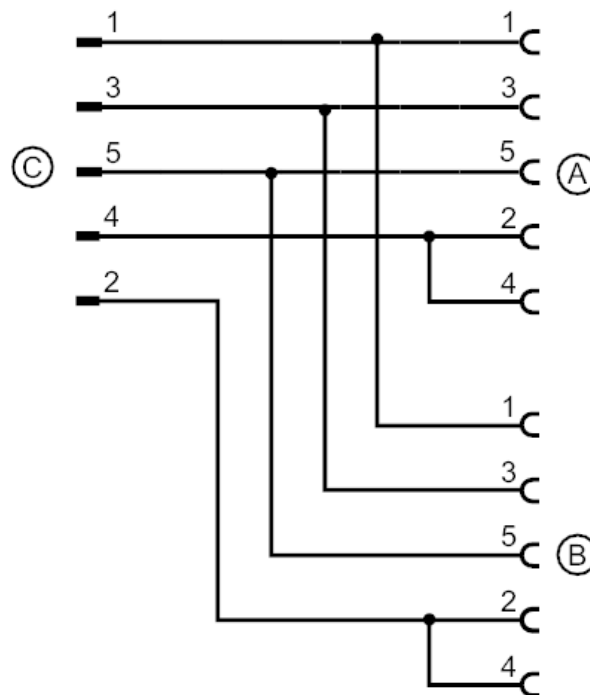
Mechanische Daten	
Gewicht [g]	35,6
Werkstoffe	Gehäuse: PA orange; Dichtung: EPDM
Werkstoff Überwurfmutter	1.4404 (Edelstahl / 316L)
Werkstoff Dichtung	EPDM
Bemerkungen	
Verpackungseinheit	1 Stück

Elektrischer Anschluss - Stecker C

Steckverbindung: 1 x M12; Codierung: A; Arretierung: 1.4404 (Edelstahl / 316L); Kontakte: vergoldet; Anzugsdrehmoment: 0,6...1,5 Nm



Anschluss



Anschluss nach IEC 61076-2-101

EBT007



Y-Verteiler

ZDO2H050VAS0000-00STGH050VAS

Elektrischer Anschluss - Buchse A/B

Steckverbindung: 2 x M12; Codierung: A; Arretierung: 1.4404 (Edelstahl / 316L); Dichtung: EPDM; Kontakte: vergoldet;
Anzugsdrehmoment: 0,6...1,5 Nm

