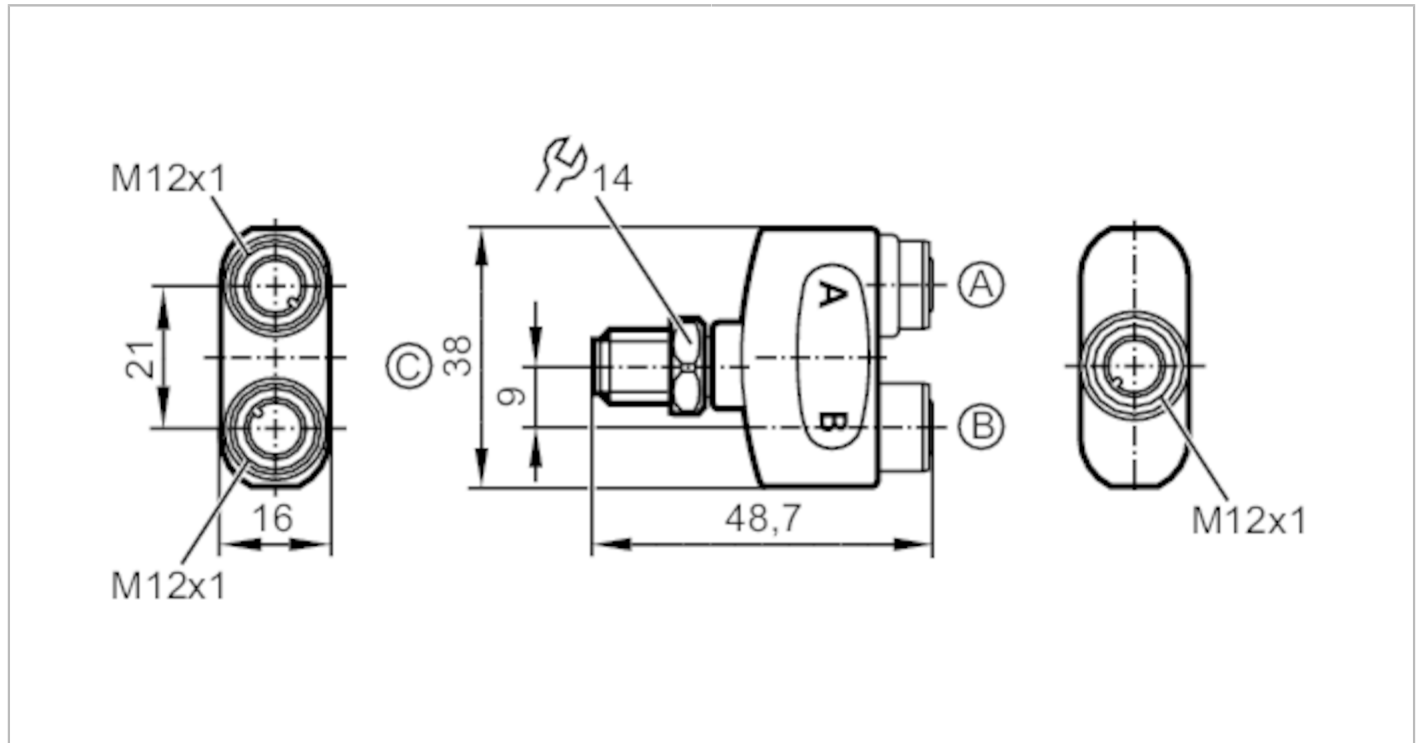




Y-Verteiler

ZDO2H050VAS0000-00STGH050VAS



Einsatzbereich	
Besondere Eigenschaft	silikonfrei; Vergoldete Kontakte
Applikation	logische OR-Verknüpfung
Silikonfrei	ja
Elektrische Daten	
Betriebsspannung [V]	< 60 AC/DC; (cULus: 30 AC / 42 DC)
Schutzklasse	II
Strombelastbarkeit je Modul / Steckplatz [A]	4
Strombelastbarkeit gesamt [A]	4
Strombelastbarkeit gesamt (UL) [A]	3
Umgebungsbedingungen	
Umgebungstemperatur [°C]	-25...100
Hinweis zur Umgebungstemperatur	cULus: ...65 °C
Lagertemperatur [°C]	-25...55
Lagerfeuchte [%]	10...100
Sonstige klimatische Bedingungen für die Lagerung gemäß angegebener Klasse	1K22/ DIN 60721-3-1
Schutzart	IP 65; IP 67; IP 68; IP 69K



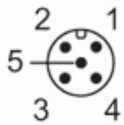
Y-Verteiler

ZDO2H050VAS0000-00STGH050VAS

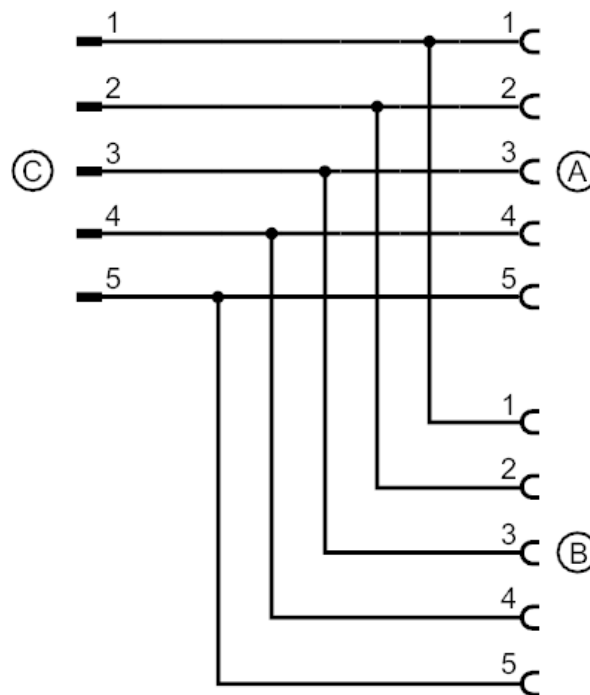
Zulassungen / Prüfungen		
UL-Zulassung	Spannungsversorgung	Class 2
	File Nummer UL	E191684
Mechanische Daten		
Gewicht	[g]	35,7
Werkstoff Griffkörper		PA
Werkstoff Überwurfmutter		1.4404 (Edelstahl / 316L)
Werkstoff Dichtung		EPDM
Bemerkungen		
Verpackungseinheit		1 Stück

Elektrischer Anschluss - Stecker C

Steckverbindung: 1 x M12; Codierung: A; Griffkörper: PA, orange; Arretierung: 1.4404 (Edelstahl / 316L); Kontakte: vergoldet; Anzugsdrehmoment: 0,6...1,5 Nm



Anschluss



Anschluss nach IEC 61076-2-101

EBT009



Y-Verteiler

ZDO2H050VAS0000-00STGH050VAS

Elektrischer Anschluss - Buchse A/B

Steckverbindung: 2 x M12; Codierung: A; Griffkörper: PA, orange; Arretierung: 1.4404 (Edelstahl / 316L); Dichtung: EPDM;
Kontakte: vergoldet; Anzugsdrehmoment: 0,6...1,5 Nm

