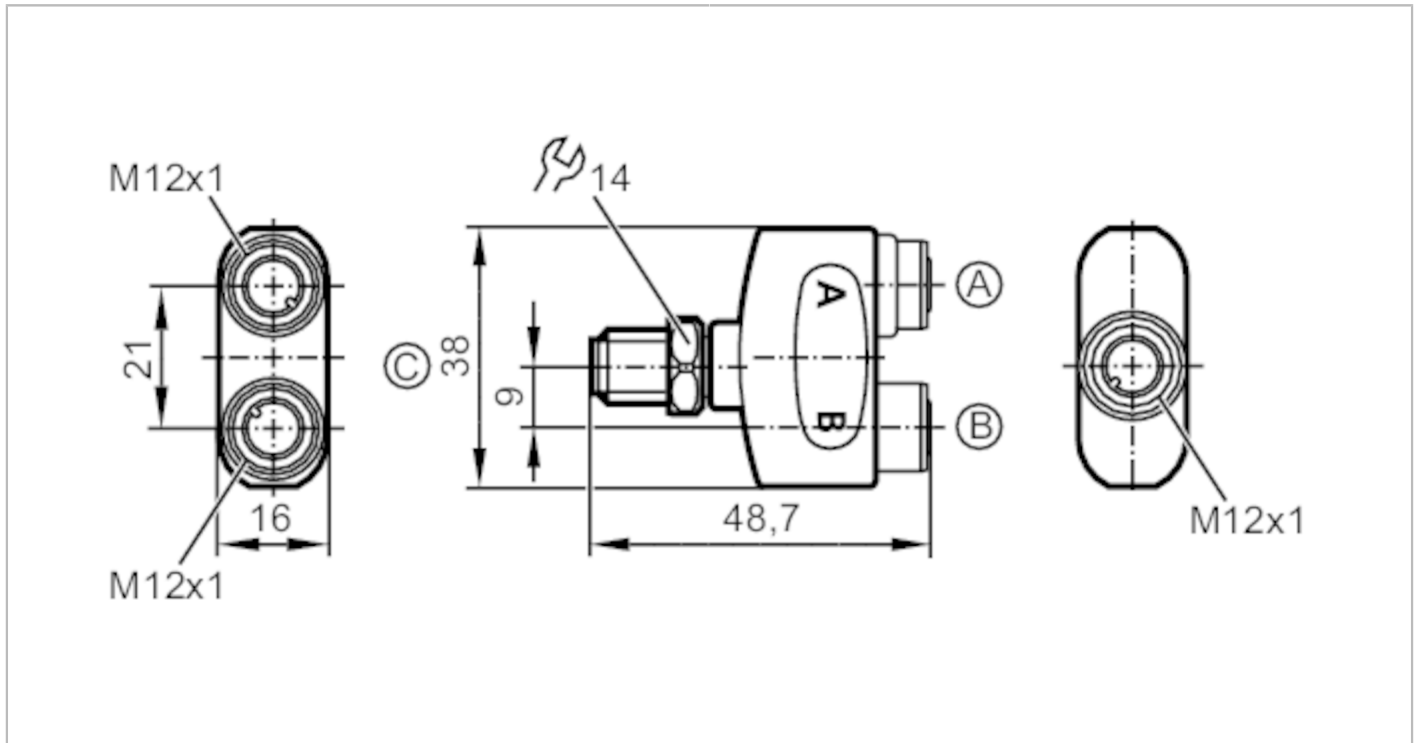


EBT011



Y-Verteiler

ZDO2H040VAS0000-00STGH040VAS



Einsatzbereich		
Besondere Eigenschaft		silikonfrei; Vergoldete Kontakte
Applikation		logische AND-Verknüpfung
Silikonfrei		ja
Elektrische Daten		
Betriebsspannung	[M]	< 60 AC/DC; (cULus: 30 AC / 42 DC)
Schutzklasse		II
Strombelastbarkeit je Modul / Steckplatz	[A]	4
Strombelastbarkeit gesamt	[A]	4
Umgebungsbedingungen		
Umgebungstemperatur	[°C]	-25...100
Hinweis zur Umgebungstemperatur		cULus: ...65 °C
Lagertemperatur	[°C]	-25...55
Lagerfeuchte	[%]	10...100
Sonstige klimatische Bedingungen für die Lagerung gemäß angegebener Klasse		1K22/ DIN 60721-3-1
Schutzart		IP 65; IP 67; IP 68; IP 69K
Zulassungen / Prüfungen		
UL-Zulassung	Spannungsversorgung	Class 2
	File Nummer UL	E191684

EBT011



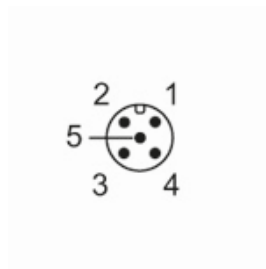
Y-Verteiler

ZDO2H040VAS0000-00STGH040VAS

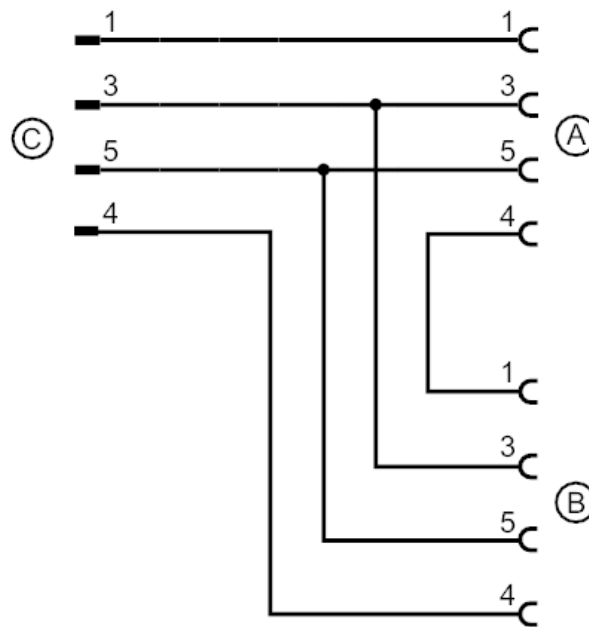
Mechanische Daten	
Gewicht [g]	35,5
Werkstoffe	Gehäuse: PA orange
Werkstoff Überwurfmutter	1.4404 (Edelstahl / 316L)
Werkstoff Dichtung	EPDM
Bemerkungen	
Verpackungseinheit	1 Stück

Elektrischer Anschluss - Stecker C

Steckverbindung: 1 x M12; Codierung: A; Arretierung: 1.4404 (Edelstahl / 316L); Kontakte: vergoldet; Anzugsdrehmoment: 0,6...1,5 Nm



Anschluss



EBT011



Y-Verteiler

ZDO2H040VAS0000-00STGH040VAS

Elektrischer Anschluss - Buchse A/B

Steckverbindung: 2 x M12; Codierung: A; Arretierung: 1.4404 (Edelstahl / 316L); Dichtung: EPDM; Kontakte: vergoldet;
Anzugsdrehmoment: 0,6...1,5 Nm

