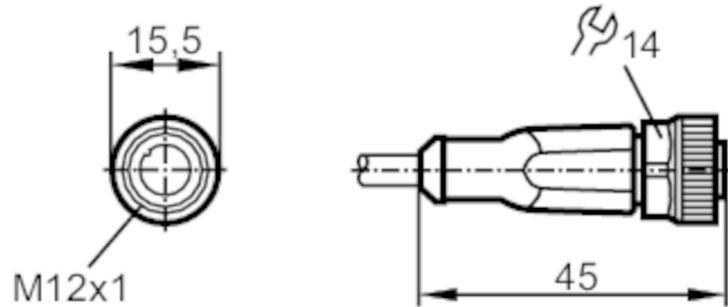


ENC03A



Anschlusskabel mit Buchse

ADOGH040MSN0010H04/1G/1D



Einsatzbereich

| | |
|-----------------------|---|
| Besondere Eigenschaft | silikonfrei; halogenfrei; Vergoldete Kontakte |
| Silikonfrei | ja |
| Lackverträglich | ja |

Elektrische Daten

| | |
|-------------------------------|-----------------------------------|
| Betriebsspannung [V] | < 30 DC |
| Schutzklasse | II |
| Max. Eingangsleistung [mW] | Gruppe II: 1000; Gruppe III: 1000 |
| Strombelastbarkeit gesamt [A] | 1 |

Umgebungsbedingungen

| | |
|---------------------------------|--|
| Umgebungstemperatur [°C] | -25...85 |
| Hinweis zur Umgebungstemperatur | Bei Einsatz im Ex-Bereich: Umgebungstemperatur laut Gerätekenzeichnung |
| Schutzart | IP 67; (bei Anwendung außerhalb des Ex-Bereichs: IP 68 / IP 69K) |

Zulassungen / Prüfungen

| | |
|-------------------------|---|
| Zulassung | BVS 11 ATEX E 009 X; IECEx BVS 11.0002 X |
| ATEX Gerätekenzeichnung | Ex II 1G Ex ia IIB T6 Ga Ta: -25...75°C |
| | Ex II 2G Ex ia IIC T6 Gb Ta: -25...75°C |
| | Ex II 1G Ex ia IIB T5 Ga Ta: -25...85°C |
| | Ex II 2G Ex ia IIC T5 Gb Ta: -25...85°C |
| | Ex II 1D Ex ia IIIB T200 85°C Da Ta: -25...75°C |
| | Ex II 1D Ex ia IIIB T200 95°C Da Ta: -25...85°C |
| | Ex II 1D Ex ia IIIC T200 70°C Da Ta: -20...60°C |

ENC03A



Anschlusskabel mit Buchse

ADOGH040MSN0010H04/1G/1D

Sicherheitskennwerte

| | | |
|------------------------|------|----|
| Max. Eigenkapazität | [nF] | 1 |
| Max. Eigeninduktivität | [µH] | 20 |

Mechanische Daten

| | | |
|--------------------------|------|---------------------|
| Gewicht | [g] | 351,7 |
| Abmessungen | [mm] | 15,5 x 15,5 x 45 |
| Werkstoff Griffkörper | | TPU |
| Werkstoff Überwurfmutter | | Messing, vernickelt |
| Werkstoff Dichtung | | FKM |

Bemerkungen

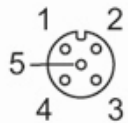
| | |
|--------------------|--|
| Bemerkungen | Bei Einsatz im Ex-Bereich gelten besondere Bedingungen für den sicheren Betrieb. Befolgen Sie die entsprechenden Hinweise in der Betriebsanleitung (Ex-Schutz relevanter Teil). |
| Verpackungseinheit | 1 Stück |

Elektrischer Anschluss

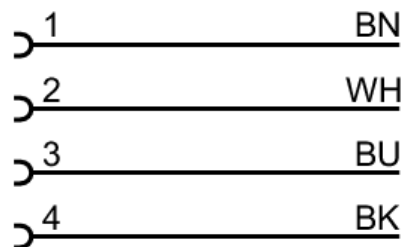
Kabel: 10 m, PUR, halogenfrei, blau, Ø 4,9 mm; 4 x 0,34 mm² (42 x Ø 0,1 mm)

Elektrischer Anschluss - Buchse

Steckverbindung: 1 x M12, gerade; Codierung: A; Griffkörper: TPU, orange; Arretierung: Messing, vernickelt; Dichtung: FKM; Kontakte: vergoldet; Anzugsdrehmoment: 1,2...1,5 Nm



Anschluss



Adernfarben :
BK = schwarz
BN = braun
BU = blau
WH = weiß