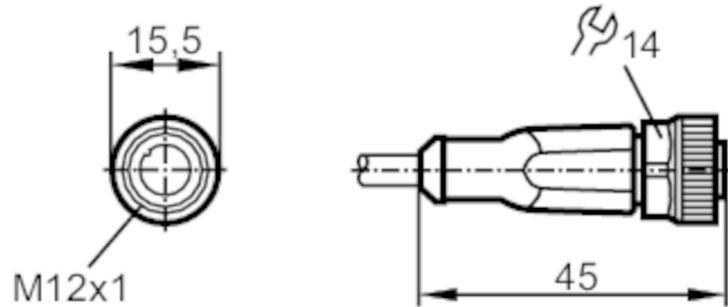


ENC16A



Anschlusskabel mit Buchse

ADOGH050MSN0050H05/1G/1D



Einsatzbereich

Besondere Eigenschaft	silikonfrei; halogenfrei; Vergoldete Kontakte
Silikonfrei	ja
Lackverträglich	ja

Elektrische Daten

Betriebsspannung [V]	< 30 DC
Schutzklasse	II
Max. Eingangsleistung [mW]	Gruppe II: 1000; Gruppe III: 1000
Strombelastbarkeit gesamt [A]	1

Umgebungsbedingungen

Umgebungstemperatur [°C]	-25...85
Hinweis zur Umgebungstemperatur	Bei Einsatz im Ex-Bereich: Umgebungstemperatur laut Gerätekenzeichnung
Schutzart	IP 67; (bei Anwendung außerhalb des Ex-Bereichs: IP 68 / IP 69K)

Zulassungen / Prüfungen

Zulassung	BVS 11 ATEX E 009 X; IECEx BVS 11.0002 X
ATEX Gerätekenzeichnung	Ex II 1G Ex ia IIB T6 Ga Ta: -25...75°C
	Ex II 2G Ex ia IIC T6 Gb Ta: -25...75°C
	Ex II 1G Ex ia IIB T5 Ga Ta: -25...85°C
	Ex II 2G Ex ia IIC T5 Gb Ta: -25...85°C
	Ex II 1D Ex ia IIIB T200 85°C Da Ta: -25...75°C
	Ex II 1D Ex ia IIIB T200 95°C Da Ta: -25...85°C
	Ex II 1D Ex ia IIIC T200 70°C Da Ta: -20...60°C

ENC16A



Anschlusskabel mit Buchse

ADOGH050MSN0050H05/1G/1D

Sicherheitskennwerte

Max. Eigenkapazität	[nF]	5
Max. Eigeninduktivität	[μH]	100

Mechanische Daten

Gewicht	[g]	1737,5
Abmessungen	[mm]	15,5 x 15,5 x 45
Werkstoff Griffkörper		TPU
Werkstoff Überwurfmutter		Messing, vernickelt
Werkstoff Dichtung		FKM

Bemerkungen

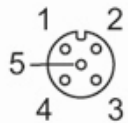
Bemerkungen	Bei Einsatz im Ex-Bereich gelten besondere Bedingungen für den sicheren Betrieb. Befolgen Sie die entsprechenden Hinweise in der Betriebsanleitung (Ex-Schutz relevanter Teil).
Verpackungseinheit	1 Stück

Elektrischer Anschluss

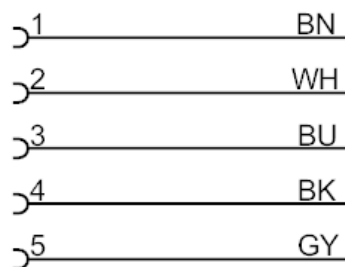
Kabel: 50 m, PUR, halogenfrei, blau, Ø 4,9 mm; 5 x 0,34 mm² (42 x Ø 0,1 mm)

Elektrischer Anschluss - Buchse

Steckverbindung: 1 x M12, gerade; Codierung: A; Griffkörper: TPU, orange; Arretierung: Messing, vernickelt; Dichtung: FKM; Kontakte: vergoldet; Anzugsdrehmoment: 1,2...1,5 Nm



Anschluss



Adernfarben :
BK = schwarz
BN = braun
BU = blau
GY = grau
WH = weiß