

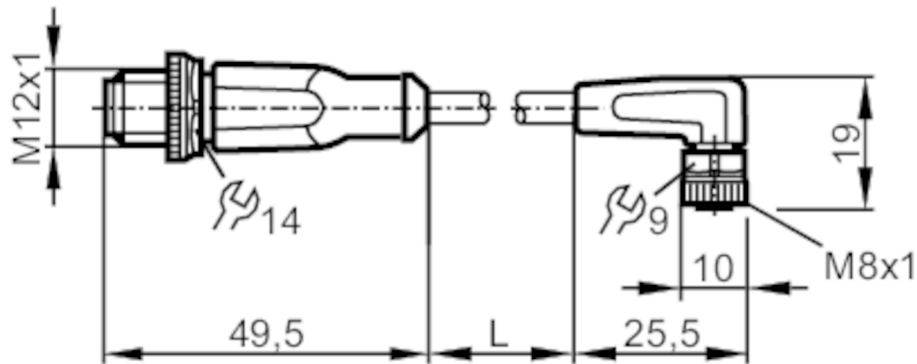
EVC210



Verbindungskabel

VDOAF040MSS00,3H03STGH030MSS

Bitte beachten Sie den Technischen Hinweis unter "Downloads"



Einsatzbereich

Besondere Eigenschaft	silikonfrei; halogenfrei; Vergoldete Kontakte; Schleppketteneignung
Silikonfrei	ja

Elektrische Daten

Betriebsspannung	[V]	< 50 AC / < 60 DC
Schutzklasse		III
Strombelastbarkeit gesamt	[A]	3

Umgebungsbedingungen

Umgebungstemperatur	[°C]	-25...90
Hinweis zur Umgebungstemperatur		cULus: ...75 °C
Umgebungstemperatur bewegt	[°C]	-25...90
Hinweis zur Umgebungstemperatur bewegt		cULus: ...75 °C
Schutzart		IP 65; IP 67; IP 68; IP 69K

Mechanische Daten

Gewicht	[g]	37,3
Werkstoff Griffkörper		TPU
Werkstoff Überwurfmutter		Messing, vernickelt
Werkstoff Dichtung		FKM
Schleppketteneignung		ja



Verbindungskabel

VDOAF040MSS00,3H03STGH030MSS

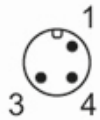
Schleppketteneignung	Biegeradius bei flexiblem Einsatz	min. 10 x Kabeldurchmesser
	Verfahrgeschwindigkeit	max. 3,3 m/s bei 5 m horizontaler Verfahrlänge und max. Beschleunigung von 5 m/s ²
	Biegezyklen	> 5 Mio.
	Torsionsbeanspruchung	± 180 °/m

Bemerkungen

Hinweise	Bitte beachten Sie den Technischen Hinweis unter "Downloads"
Verpackungseinheit	1 Stück

Elektrischer Anschluss - Stecker

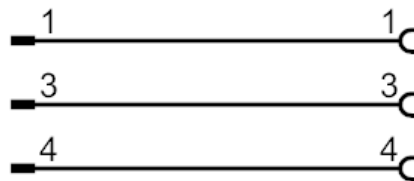
Steckverbindung: 1 x M12, gerade; Codierung: A; Griffkörper: TPU, orange; Arretierung: Messing, vernickelt; Kontakte: vergoldet; Anzugsdrehmoment: 0,6...1,5 Nm



Elektrischer Anschluss

Kabel: 0,3 m, PUR, halogenfrei, schwarz, Ø 4,3 mm; 3 x 0,34 mm² (42 x Ø 0,1 mm)

Anschluss



Elektrischer Anschluss - Buchse

Steckverbindung: 1 x M8, abgewinkelt; Codierung: A; Griffkörper: TPU, orange; Arretierung: Messing, vernickelt; Dichtung: FKM; Kontakte: vergoldet; Anzugsdrehmoment: 0,3...0,5 Nm

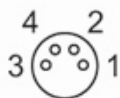
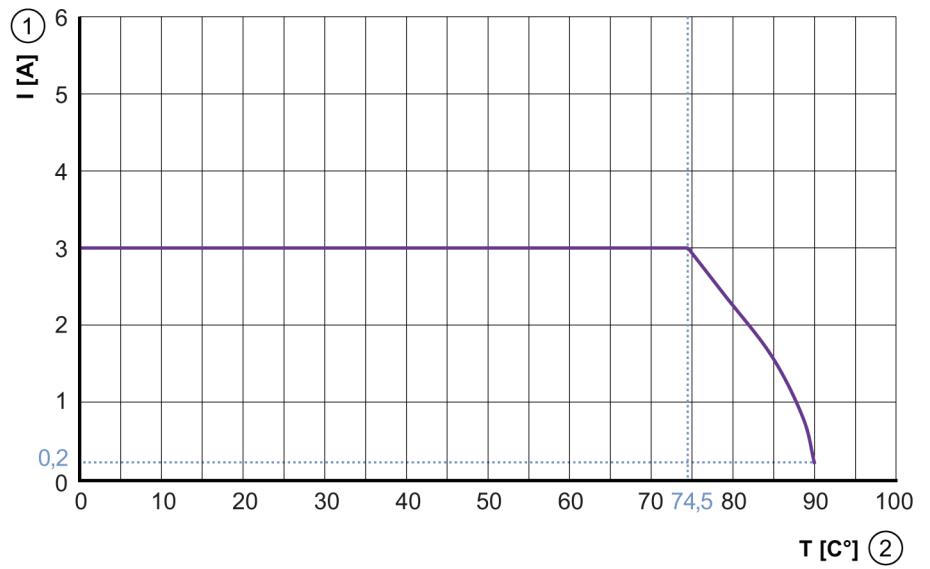




Diagramme und Kurven

Kennlinie für Derating



- 1 Strom [A]
- 2 Umgebungstemperatur [°C]