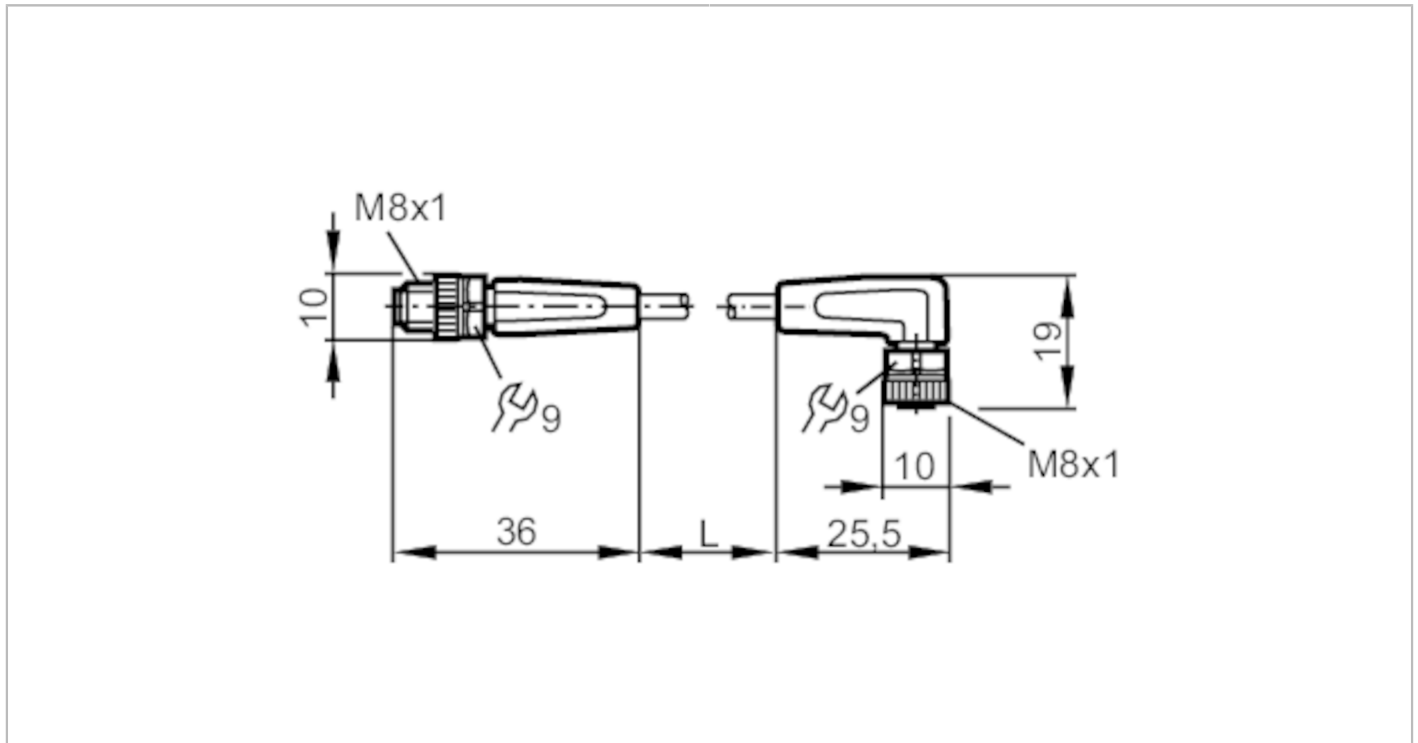


EVC260



Verbindungskabel

VDOAF040MSS00,3H03STGF030MSS



| Einsatzbereich | |
|--|---|
| Besondere Eigenschaft | silikonfrei; halogenfrei; Vergoldete Kontakte; Schleppketteneignung |
| Silikonfrei | ja |
| Elektrische Daten | |
| Betriebsspannung [V] | < 50 AC / < 60 DC |
| Schutzklasse | III |
| Strombelastbarkeit gesamt [A] | 3 |
| Umgebungsbedingungen | |
| Umgebungstemperatur [°C] | -25...90 |
| Hinweis zur Umgebungstemperatur | cULus: ...80 °C |
| Umgebungstemperatur bewegt [°C] | -25...90 |
| Hinweis zur Umgebungstemperatur bewegt | cULus: ...80 °C |
| Schutzart | IP 65; IP 67; IP 68; IP 69K |
| Mechanische Daten | |
| Gewicht [g] | 24,8 |
| Abmessungen [mm] | 10 x 10 x 36 |
| Werkstoff Griffkörper | TPU |
| Werkstoff Überwurfmutter | Messing, vernickelt |
| Werkstoff Dichtung | FKM |
| Schleppketteneignung | ja |



Verbindungskabel

VDOAF040MSS00,3H03STGF030MSS

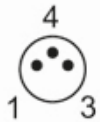
| | | |
|----------------------|-----------------------------------|---|
| Schleppketteneignung | Biegeradius bei flexiblem Einsatz | min. 10 x Kabeldurchmesser |
| | Verfahrgeschwindigkeit | max. 3,3 m/s bei 5 m horizontaler Verfahrlänge und max. Beschleunigung von 5 m/s ² |
| | Biegezyklen | > 5 Mio. |
| | Torsionsbeanspruchung | ± 180 °/m |

Bemerkungen

| | |
|--------------------|---------|
| Verpackungseinheit | 1 Stück |
|--------------------|---------|

Elektrischer Anschluss - Stecker

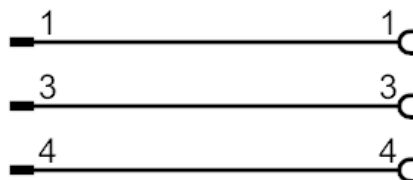
Steckverbindung: 1 x M8, gerade; Codierung: A; Griffkörper: TPU, orange; Arretierung: Messing, vernickelt; Kontakte: vergoldet; Anzugsdrehmoment: 0,3...0,5 Nm



Elektrischer Anschluss

Kabel: 0,3 m, PUR, halogenfrei, schwarz, Ø 3,7 mm; 3 x 0,25 mm² (32 x Ø 0,1 mm)

Anschluss



Elektrischer Anschluss - Buchse

Steckverbindung: 1 x M8, abgewinkelt; Codierung: A; Griffkörper: TPU, orange; Arretierung: Messing, vernickelt; Dichtung: FKM; Kontakte: vergoldet; Anzugsdrehmoment: 0,3...0,5 Nm

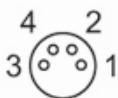
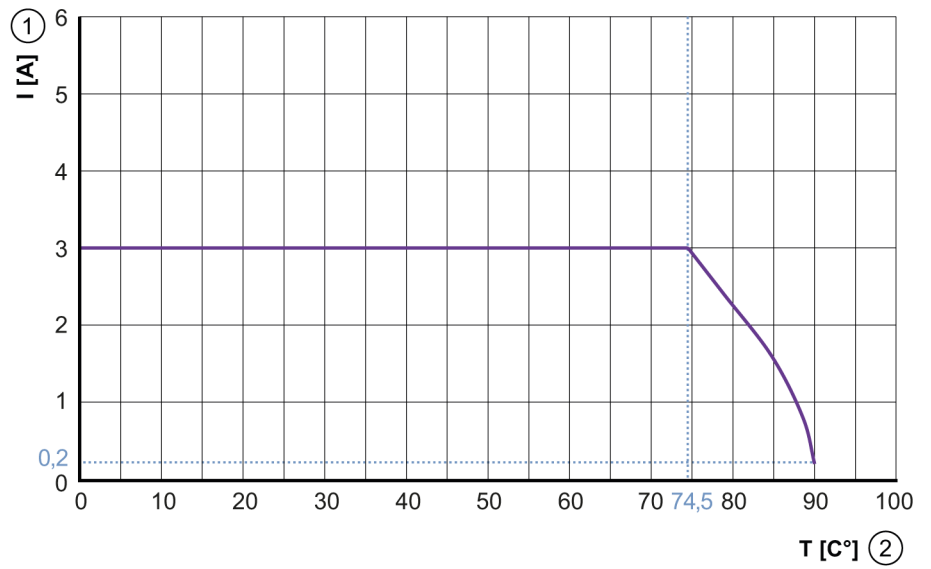




Diagramme und Kurven

Kennlinie für Derating



- 1 Strom [A]
- 2 Umgebungstemperatur [°C]